

BLACK JACK[®]

Al tener un equilibrio inigualable entre flujo de aire y movilidad, el Black Jack es apto para todo tipo de instalaciones. Cuenta con un marco de acero completamente ensamblado y un cable de alimentación de 25 pies (7.6 metros) que se adapta a cualquier toma de corriente estándar, y es la opción duradera y conveniente para sus necesidades de flujo de aire dinámico. Lo mejor de todo es que el potente motor de Black Jack, con clasificación IPX5, funciona silenciosa y eficientemente, manteniendo a su personal cómodo y sin distracciones.



CARACTERÍSTICAS CLAVE

- ▶ **Seis aspas aerodinámicas de aluminio** con aletas dentro de una jaula que cumple con las normas de la OSHA
- ▶ **Potente flujo de aire** que abarca hasta 120 pies (37 metros) de distancia
- ▶ **Motor EC silencioso y eficiente** con control de velocidad variable
- ▶ **Perfectly sized** to fit through standard interior doorways
- ▶ **Permite maniobrar en interiores o exteriores** gracias a sus ruedas y mangos de goma duraderos
- ▶ **Se entrega previamente ensamblado** a fin de poder usarlo de inmediato

DIÁMETRO

6.5 PIES
(2 METROS)

BASTIDOR

**JAUJA DE ACERO CON RUEDAS
TODO TERRENO DE GOMA QUE
CUMPLE CON LA OSHA**

VOLTAJE

**VCA MONOFÁSICO
DE 110-125 O 200-240**

GARANTÍA

**HASTA
5 AÑOS**

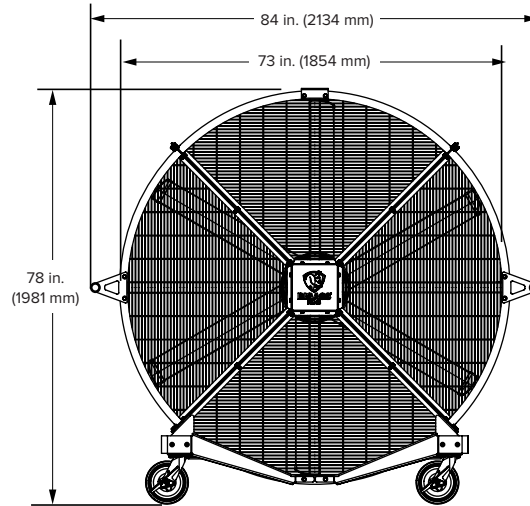
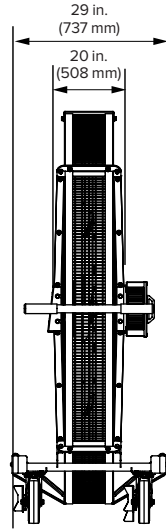


CONOZCA MÁS ACERCA DE BLACK JACK

Obtenga más información en bigassfans.com/black-jack o llame al teléfono **877-BIG-FANS** para solicitar una cotización gratuita personalizada.

BLACK JACK


POTENTE FLUJO DE AIRE QUE ES MUY FÁCIL DE MANIOBRAR.

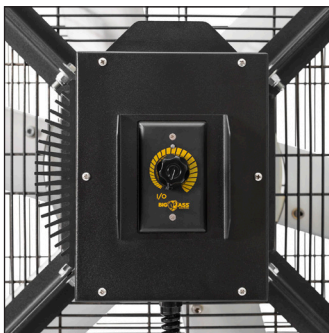


Especificaciones técnicas

Potencia de entrada y disyuntor requerido	Amperaje	Consumo de energía	Rango de temperatura	Nivel sonoro a velocidad máxima ¹	Peso
110–125 VCA, 50/60 Hz, 1 Φ, 15 A	7.8–7.1 A	473 W	-4°F to 131°F (-20°C to 55°C)	78.2 dBA	310 lb (141 kg)
200–240 VCA, 50/60 Hz, 1 Φ, 10 A	5.6–4.6 A	466 W			

Características constructivas

Jaula y marco	Motor y controlador	Alimentación	Ambiente	Certifications	Colores
<p>Marco de acero prearmado de 6 pies (2 m)</p> <p>Jaula fabricada de acuerdo con las normas OSHA para protección</p>	<p>Motor de transmisión directa</p> <p>Control de velocidad variable</p>	<p>Cable de 25 pies (7.6 m) con enchufe compatible con los accesorios eléctricos estándares</p> <p>Cable de 10 pies (3 m) opcional</p>	<p>IPX5 para uso en interiores o exteriores</p> <p>Construcción lavable</p>	<p> Certificado de UL 507 y CSA C22.2 No. 113</p>	<p>Negro</p> <p>También ofrecemos colores personalizados</p>



¹ No apto para ambientes con aire salobre.
² Los ventiladores se someten a ensayo a máxima velocidad en un ambiente de laboratorio. Los resultados en el sitio de instalación pueden variar debido a la presencia de superficies que reflejan el sonido y las condiciones ambientales.

Los tiempos de entrega pueden variar.
 Ver la información sobre la cobertura en la garantía completa.



EE.UU.
 BIGASSFANS.COM
 877-244-3267

CANADÁ
 BIGASSFANS.COM
 844-924-4277

AUSTRALIA
 BIGASSFANS.COM/AU
 1300 244 277

SINGAPUR
 BIGASSFANS.COM/SG
 65 6709 8500

MALASIA
 BIGASSFANS.COM/SG
 603 5565 0888

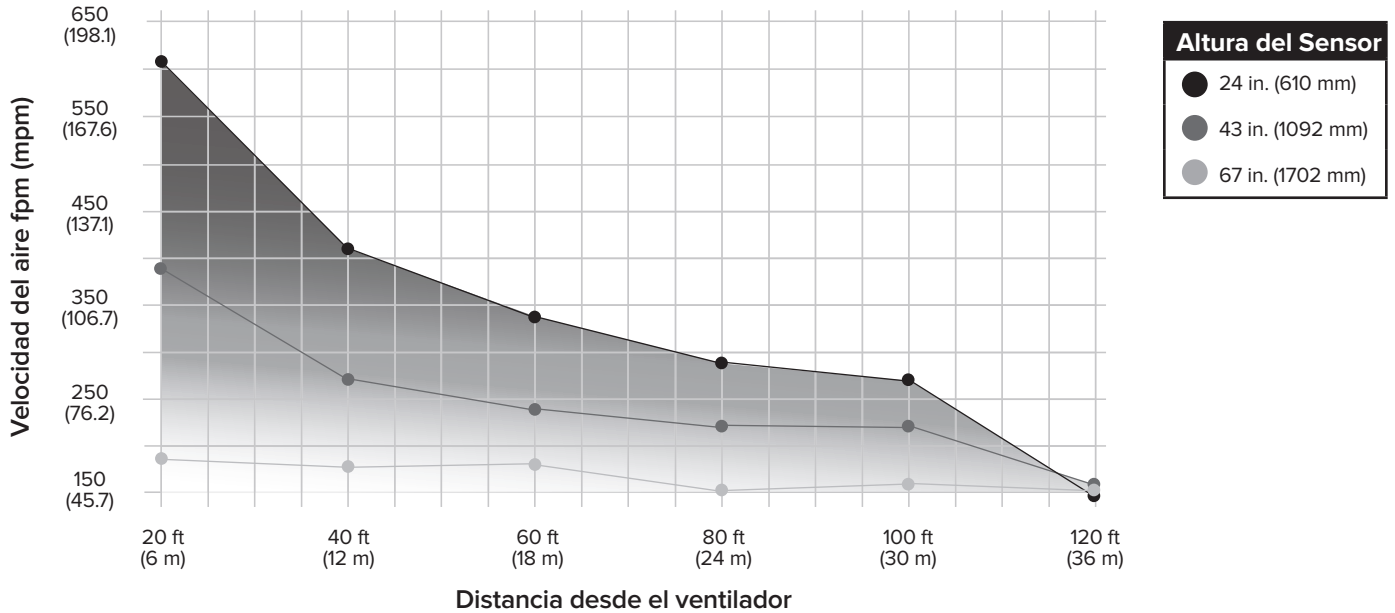
BLACK JACK



FLUJO DE AIRE

VELOCIDAD DEL FLUJO DE AIRE

Las tres líneas muestran la velocidad del aire desde el centro del ventilador en tres sensores a diferentes alturas.



DISTANCIA DEL FLUJO DE AIRE

Las áreas sombreadas representan enfriamiento hasta una distancia de 120 pies (36.6 metros). ¡Esto equivale a un tercio del largo de un campo de fútbol! Las áreas más oscuras indican velocidades del aire más elevadas.

