

PIVOT

Puede lograr un potente enfriamiento dondequiera que lo necesite con Pivot. El ventilador Big Ass más flexible, capaz de alcanzar una cantidad prácticamente infinita de velocidades y posiciones. Puede montarlo en la pared para evitar obstrucciones o inclinarlo por largos pasillos; permita que su silencioso y eficiente motor de accionamiento directo pueda alcanzar la comodidad donde nunca pensó que fuera posible.



CARACTERÍSTICAS CLAVE

- ▶ **Seis aspas aerodinámicas de aluminio** con aletas en una duradera jaula de acero
- ▶ **Motor de accionamiento directo sin engranajes** y cubo moldeado con precisión para una máxima eficiencia
- ▶ **Conjunto de funciones de seguridad**, incluyendo retenes de aspa aerodinámica y cables de grado aeronáutico
- ▶ **Funcionamiento suave y silencioso** con control de velocidad variable
- ▶ **Potente flujo de aire** que abarca hasta 120 pies (37 metros) de distancia
- ▶ **Flujo de aire directo en cualquier lugar** con más de 1,000 ajustes de operación

DIÁMETRO

6.35 PIES
(1.9 METROS)

MONTAJE

**VIGAS DE CELOSÍA DE TECHO,
ADAPTADOR DE VIGA EN T
Y COLUMNAS VERTICALES**

VOLTAJE

**VCA MULTIFÁSICA
DE 110-125 O 200-240**

GARANTÍA

**HASTA
5 AÑOS**

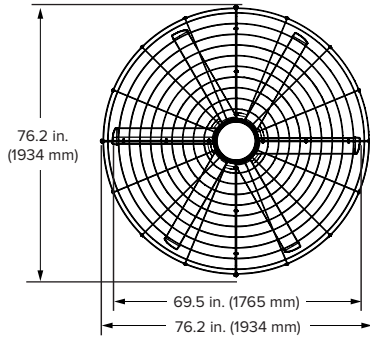
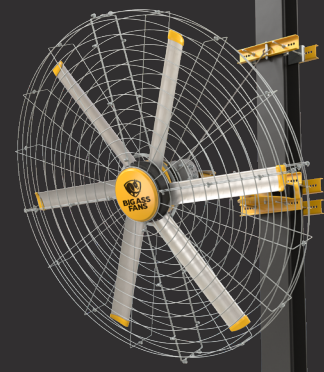


CONOZCA MÁS ACERCA DE PIVOT

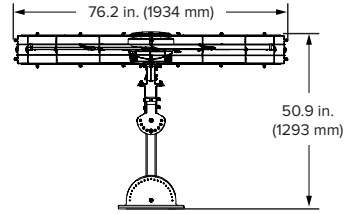
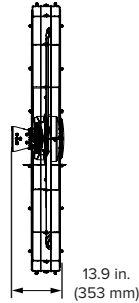
Obtenga más información en bigassfans.com/pivot o llame al **877-BIG-FANS** para solicitar una cotización gratuita personalizada.

PIVOT

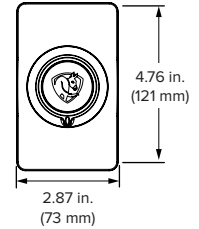
EL VENTILADOR BIG ASS PARA ESPACIOS DE DIFÍCIL ACCESO



Jaula del ventilador



Montaje en columna



Control

Construcción y garantía

Jaula y montaje	Motor	Control	Características de seguridad	Montaje
Jaula de acero duradera Juntas giratorias	Accionamiento directo sin engranajes	El controlador de velocidad variable se instala en una sola caja de conexiones o en la pared	Retenedores del aspa aerodinámica, cables de seguridad y cables de sujeción	Vigas de celosía de techo y adaptador de viga en T Columnas verticales

Aspectos eléctricos y desempeño

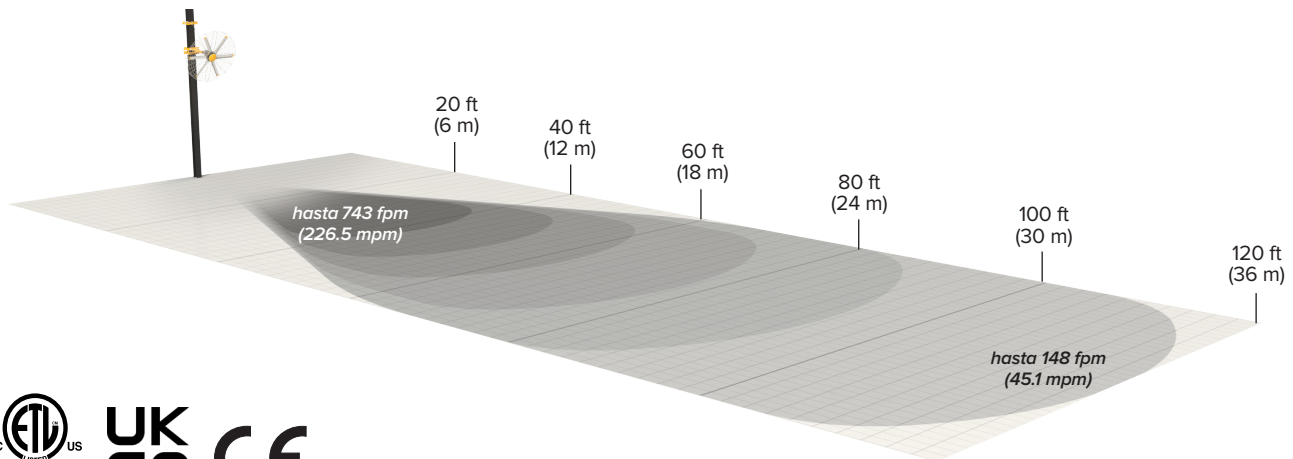
Número de modelo	Fuente de alimentación ¹	Amperaje	Velocidad máxima	Potencia máxima	Peso	Temperatura de funcionamiento	Sonido a velocidad máxima ²
F-PV2-0601	110–125 VCA, 1 Φ, 50/60 Hz, 15 A	7.8–7.1 A	300 RPM	460 W	114 lb (51.7 kg)	-4 °F to 131 °F (-20 °C to 55 °C)	78.2 dBA
F-PV2-0602	200–240 VCA, 1 Φ, 50/60 Hz, 10 A	5.6–4.6 A					

¹ Transformador reductor de 480 V disponible.

² Los ventiladores se someten a pruebas de sonido a la velocidad máxima en un entorno de laboratorio. Los resultados reales en condiciones de campo pueden variar de acuerdo con las superficies que reflejan el sonido y las condiciones ambientales.

Velocidad del flujo de aire

Medido en pies por minuto (metros por minuto)



Pivot de montaje en columna sometido a una prueba a 10 ft (3 m) sobre el suelo y con cuatro sensores a diferentes alturas.

Los plazos de entrega pueden variar. Consulte la garantía completa para obtener información sobre la cobertura.



ESTADOS UNIDOS
BIGASSFANS.COM
877-244-3267

CANADÁ
BIGASSFANS.COM
844-924-4277

AUSTRALIA
BIGASSFANS.COM/AU
1300 244 277

SINGAPUR
BIGASSFANS.COM/SG
65 6709 8500

MALASIA
BIGASSFANS.COM/SG
603 5565 0888