




INSTALACIÓN DE LA LUZ LED EN LOS VENTILADORES ESSENCE®

LEA Y CONSERVE ESTAS INSTRUCCIONES

Todos los demás aspectos de la instalación y las directrices de seguridad se deben consultar en la Guía de Instalación del ventilador.

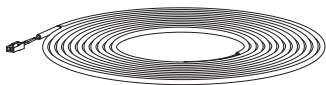
-  **ADVERTENCIA:** Desconecte el ventilador de la alimentación eléctrica antes de instalar la luz LED.
-  **PRECAUCIÓN:** Para reducir el riesgo de incendio y de descarga eléctrica, esta luz solo se debe utilizar con ventiladores Essence.
-  **ADVERTENCIA:** Los trabajos de instalación y cableado eléctrico deben ser realizados por personas calificadas de acuerdo con los requisitos especificados en estas instrucciones y todos los códigos eléctricos nacionales y locales.

ATENCIÓN

La luz LED se debe instalar en un circuito diferente al del ventilador.

La luz LED y el ventilador se controlan en forma separada. Conecte la luz LED al control de la red de iluminación, no al control del ventilador.

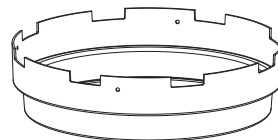
Piezas incluidas



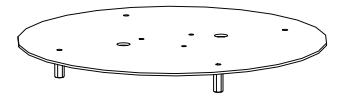
Cable de alimentación
20 ft (6.10 m)



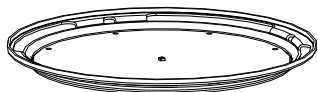
Arnés del cableado



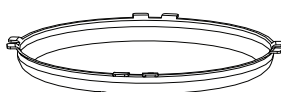
Cubierta
luz LED



Placa de montaje



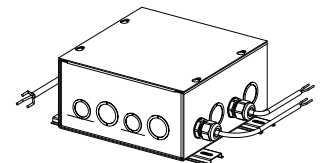
Módulo de la luz LED



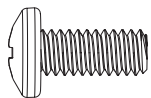
Lente difusor



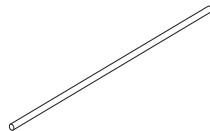
Anillo de acabado



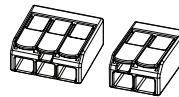
Alimentación eléctrica



(7) Tornillos de cabeza plana
de 8-32 x 7/16 in.



Ayuda para la instalación
del cableado



(7) Conectores eléctricos

Antes de la instalación

- Repase todos los pasos de estas instrucciones.
- Verifique que no falte ninguno de los componentes necesarios para el montaje y el funcionamiento del ventilador. Algunas de las partes a las que se hace referencia en los siguientes pasos se incluyen con el ventilador.
- Repase las directrices de seguridad y la información previa a la instalación en la Guía de Instalación del ventilador.
- Peso del kit de luz: 3.6 lb (1.6 kg)

Instalación

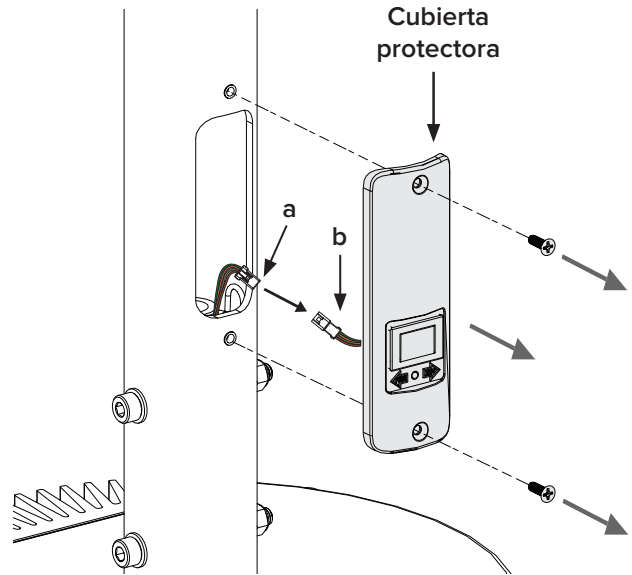
⚠ ADVERTENCIA: Desconecte el ventilador de la alimentación eléctrica antes de instalar la luz LED.

ATENCIÓN

Si va a instalar simultáneamente la luz LED y el ventilador, proceda al paso 3b.

1. Quitar la cubierta protectora

Desenchufe con cuidado el arnés del cableado macho (a) del arnés del cableado hembra (b) de la cubierta protectora. Quite la cubierta protectora del tubo de extensión.

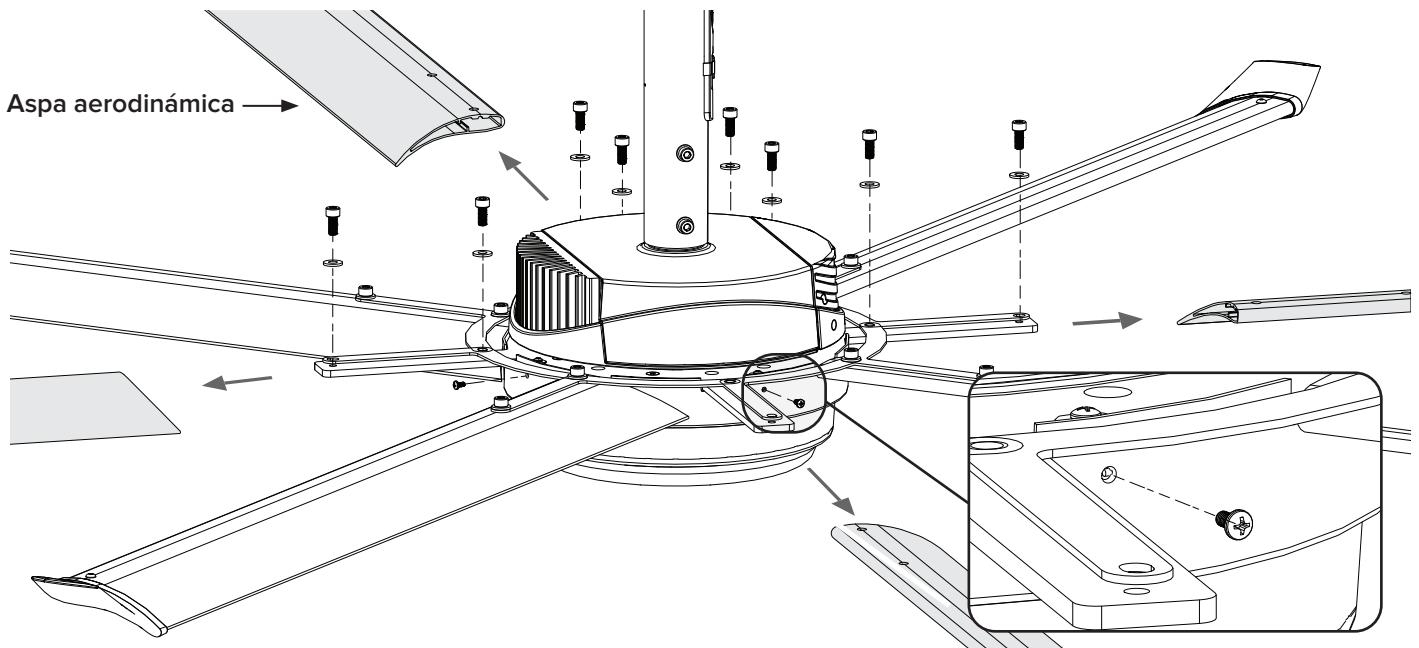


2. Quitar las aspas aerodinámicas

ATENCIÓN

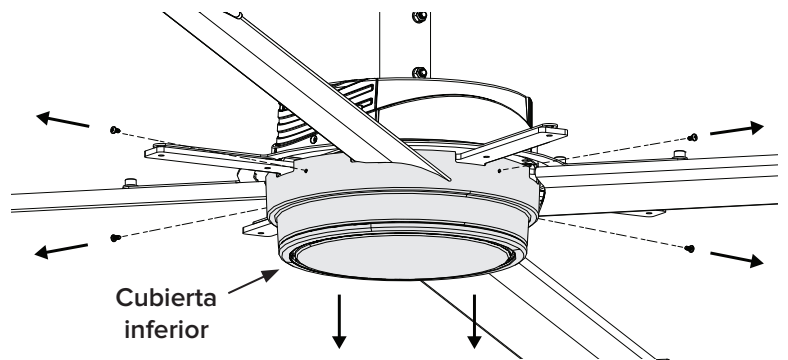
¡No descarte los accesorios!

Quite las aspas aerodinámicas para acceder a los cuatro tornillos que mantienen la cubierta inferior en su lugar.



3a. Quite la cubierta inferior

Quite la cubierta inferior de la unidad principal del ventilador. *Nota: Los cuatro tornillos de la cubierta inferior se volverán a utilizar para instalar la cubierta de la luz LED.*



3b. Instalar la cubierta de la luz LED

ATENCIÓN

Si va a instalar simultáneamente la luz LED y el ventilador, antes de realizar este paso complete los pasos 1–8 de la sección “Cómo colgar el ventilador” de la Guía de Instalación del ventilador. No instale la cubierta inferior incluida con el ventilador.

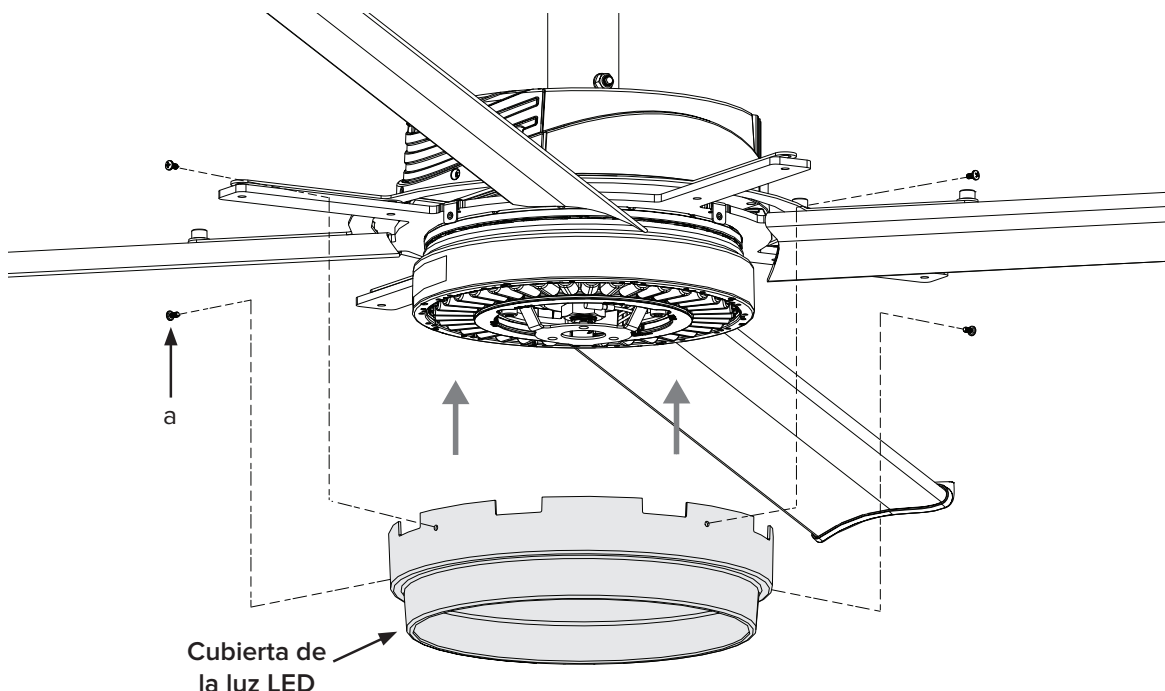
Antes de instalar la cubierta de la luz LED, quite la lámina protectora de la base de la unidad principal del ventilador.

Verifique que los tres cables del estátor en la base de la unidad principal del ventilador estén bien guardados antes de instalar la cubierta de la luz LED. Tenga cuidado de no dañar los cables del estátor durante la instalación.

Usando los accesorios de la cubierta inferior provistos con el ventilador, asegure la cubierta de la luz LED a la unidad principal del ventilador. Coloque los cuatro tornillos y luego ajústelos.

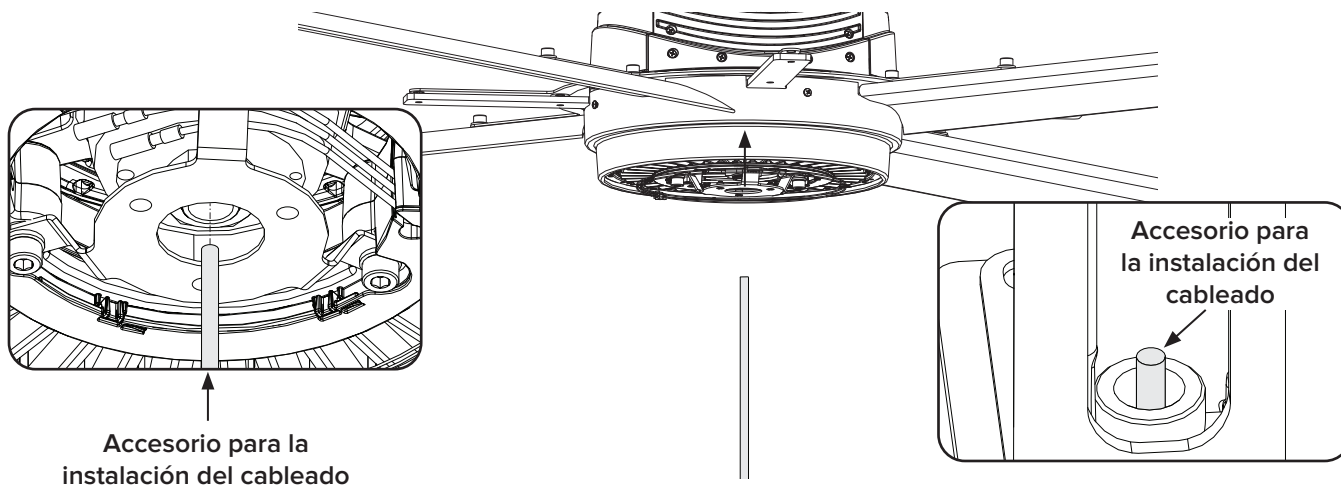
Accesorios (provistos con el ventilador):

- a. (4) Tornillos de cabeza plana M4 x 8 mm



4a. Insertar el accesorio para la instalación del cableado a través de la unidad principal del ventilador

Inserte el accesorio para la instalación del cableado en la parte inferior de la unidad principal del ventilador. Empuje el accesorio para la instalación hacia el interior del ventilador hasta que su parte superior se vea a través de la abertura rectangular del tubo de extensión. *Nota: Al introducir el accesorio para la instalación del cableado a través de la unidad de principal del ventilador encontrará resistencia.*

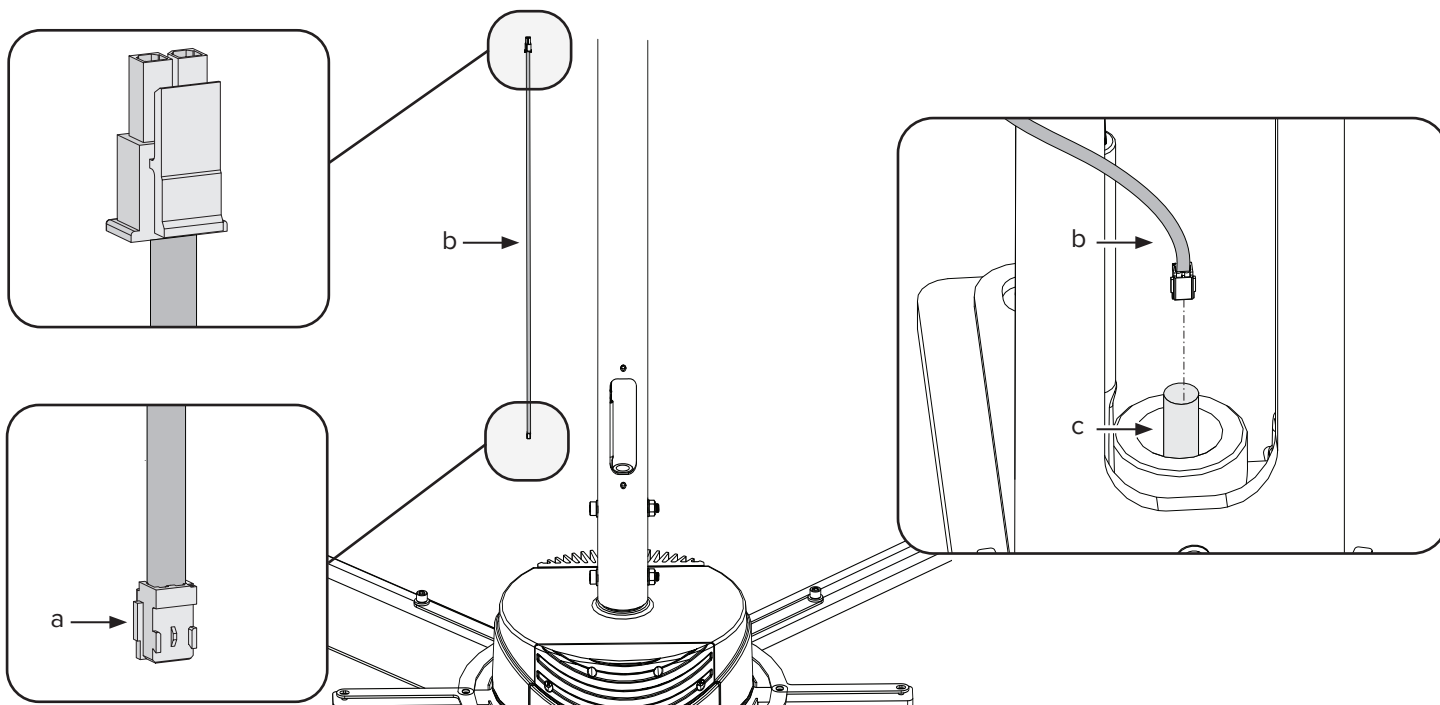


4b. Haga pasar el arnés del cableado a través de la unidad principal del ventilador

ATENCIÓN

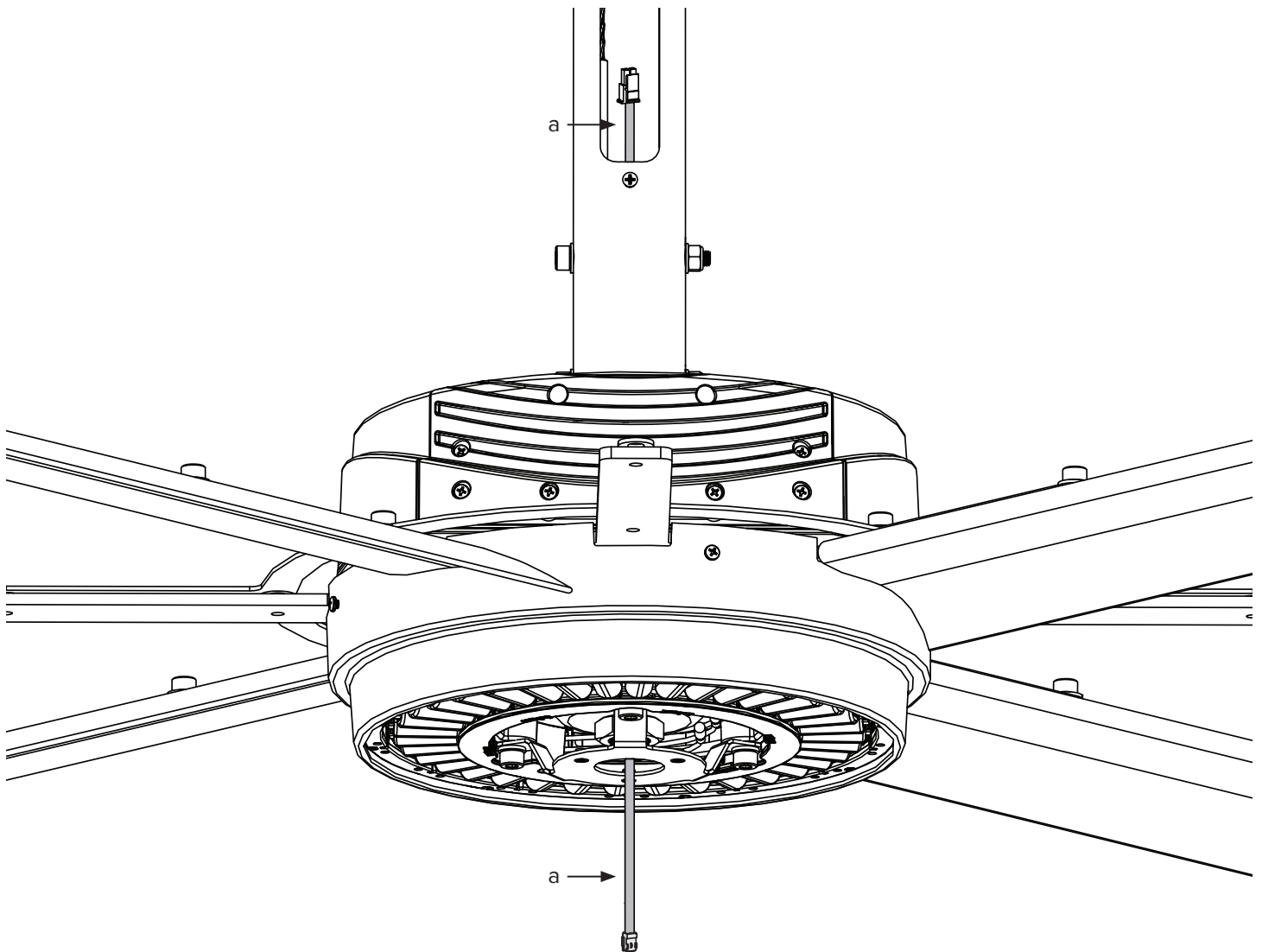
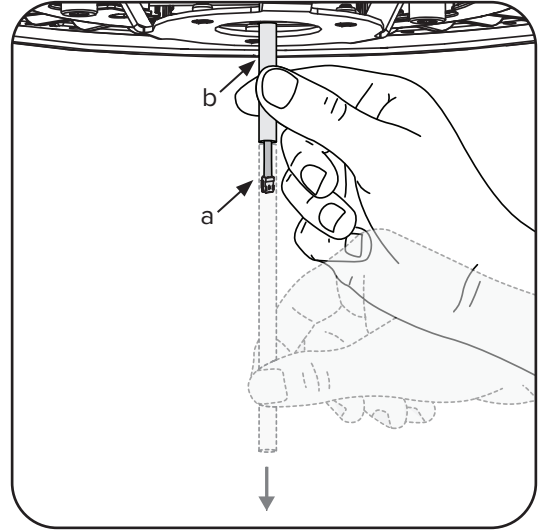
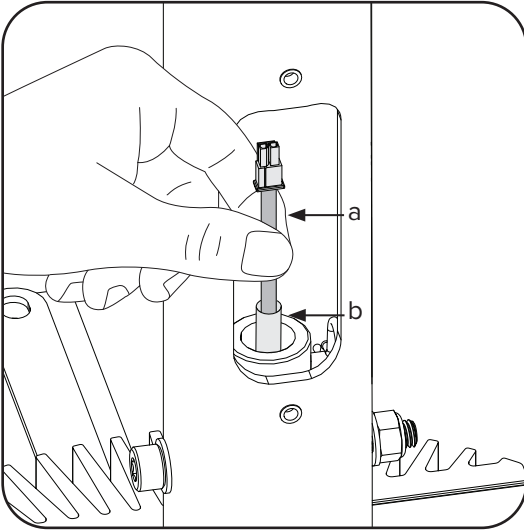
Si no se utiliza el accesorio para la instalación del cableado para hacer pasar el arnés a través de la unidad principal del ventilador, el arnés del cableado o los componentes del ventilador podrían resultar dañados.

Haga pasar el conector más pequeño (a) del arnés de cableado de la luz LED (b) hacia abajo por el accesorio para la instalación del cableado (c) hasta que salga por la parte inferior de la unidad principal del ventilador. Empuje el arnés del cableado hacia el interior del accesorio para la instalación hasta que el conector pequeño salga por la parte inferior de la unidad principal del ventilador.



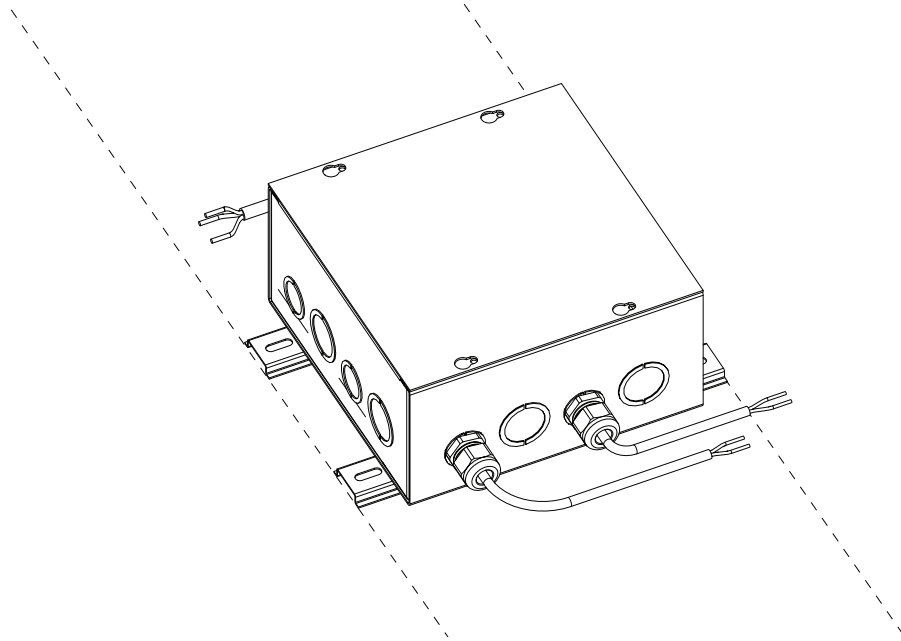
4c. Quitar el accesorio para la instalación del cableado

Sostenga el arnés del cableado (a) de la luz LED a través de la abertura rectangular del tubo de extensión. Tire para retirar el accesorio (b) por la parte inferior de la unidad principal del ventilador, dejando el arnés del cableado en su lugar.



5a. Instalar la caja de alimentación

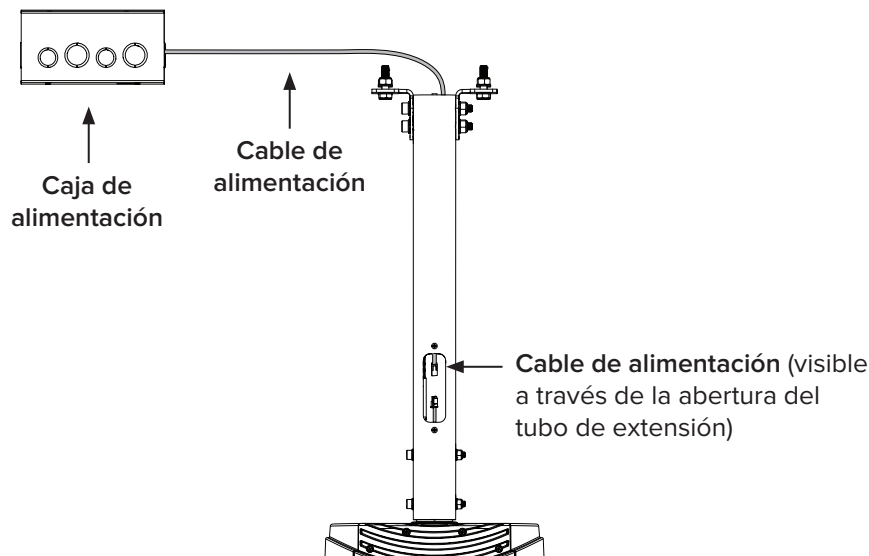
Instale la caja de alimentación en una superficie segura en un lugar cerca del techo y sobre la unidad principal del ventilador. Una vez que la caja esté bien asegurada, haga pasar los cables de la fuente de alimentación. *Nota: Las líneas discontinuas representan la superficie de montaje.*



5b. Hacer pasar el cable de alimentación por el tubo de extensión del ventilador

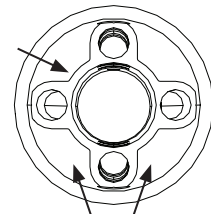
Haga pasar el cable de alimentación a través de cualquiera de los cuatro espacios entre la pieza de refuerzo de la montura superior y el tubo de extensión. Empuje el cable hacia el interior del tubo hasta que se vea a través de la abertura rectangular próxima a la parte inferior del tubo. **En la sección "Cableado" encontrará más detalles y el diagrama de cableado.**

Nota: Los diagramas siguientes no son a escala.



Tubo de extensión con el refuerzo de la montura superior en su interior (vista superior)

Pieza de refuerzo de la montura superior

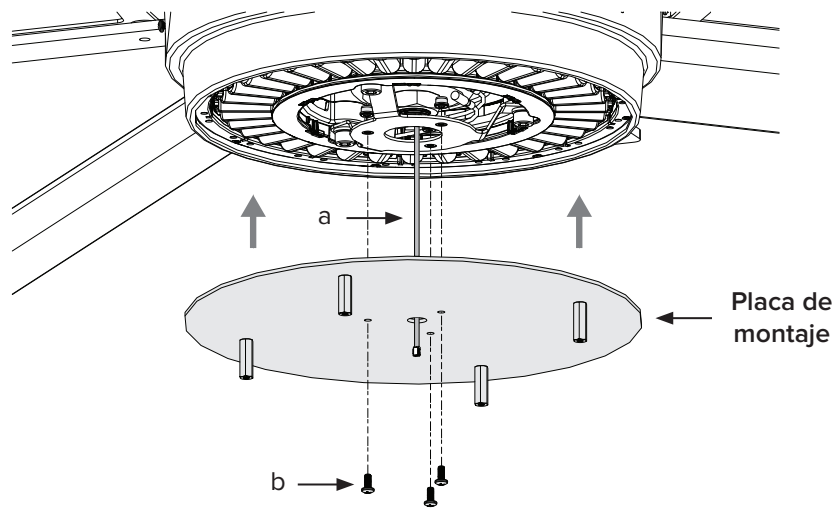


Espacios para cable (use cualquiera de los cuatro)

Nota: No se muestran los demás cables del ventilador.

6. Instalar la placa de montaje

Haga pasar el arnés del cableado (a) que cuelga de la unidad principal del ventilador a través del agujero en el centro de la placa de montaje. Asegure la placa de montaje al soporte en la parte inferior de la unidad principal del ventilador con tres tornillos de cabeza plana de 32 x 7/16 in. (b).



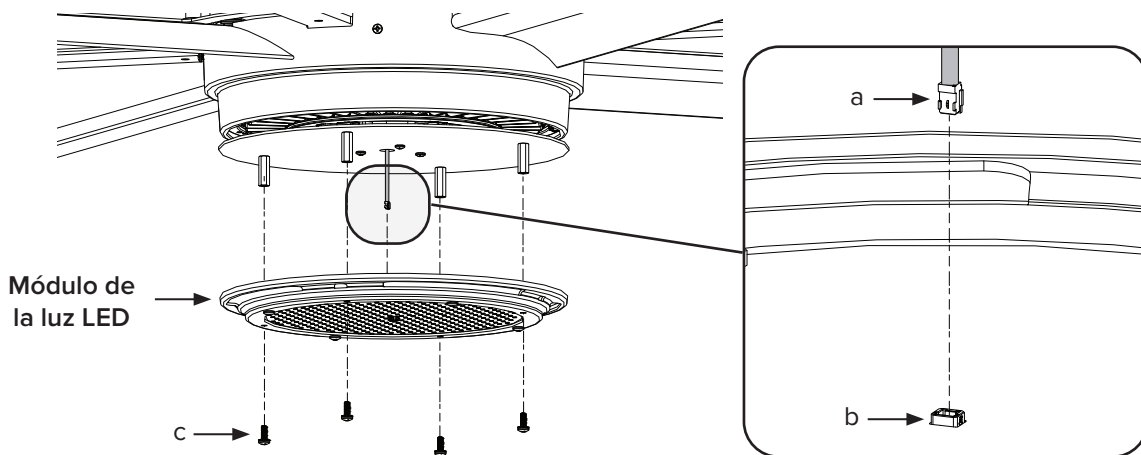
7. Asegurar el módulo de la luz LED

ATENCIÓN

¡No toque los LED ni permita que se ensucien!

Enchufe el conector hembra del arnés del cableado (a) en el puerto (b) del módulo de la luz LED. En la sección “Cableado” encontrará más detalles y un diagrama del cableado.

Asegure el módulo de la luz LED al deflector de calor. Coloque los cuatro tornillos de cabeza plana de 8-32 x 7/16 in. (c) y luego ajústelos.

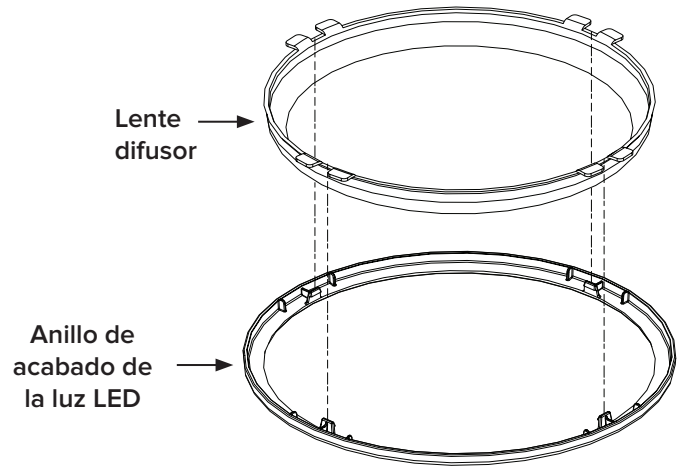


8a. Armar el lente difusor

ATENCIÓN

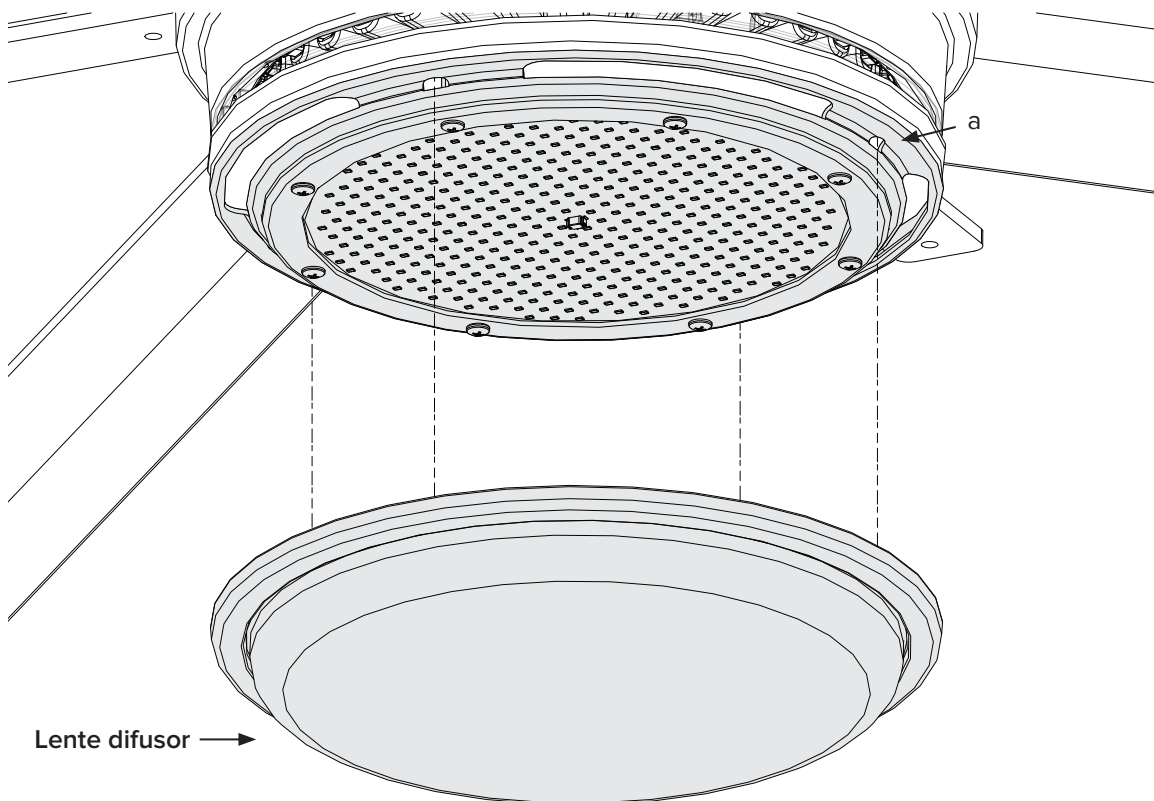
No instale el anillo de acabado incluido con el ventilador.

Asegure el anillo de acabado de la luz LED al lente difusor. Alinee las lengüetas elevadas del anillo de acabado con las lengüetas correspondientes del lente difusor. Haga presión hasta colocar el anillo en su lugar.



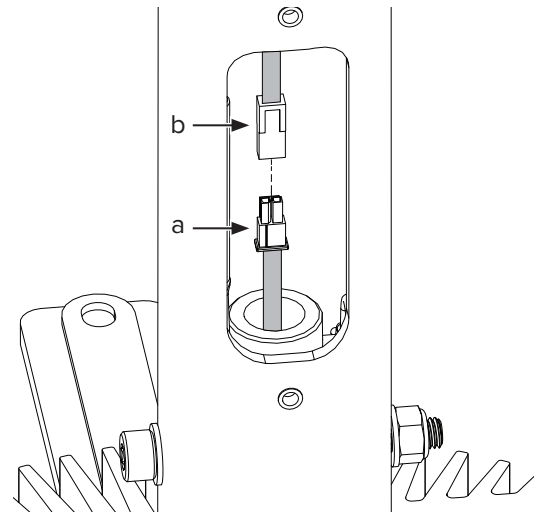
8b. Asegurar el lente difusor

Asegure el lente difusor al módulo de la luz LED. Inserte la lengüeta del lente difusor en las aberturas (a) del módulo de la luz LED. Verifique que el lente esté bien asegurado.



9. Conectar el cable de alimentación al arnés del cableado

Enchufe el conector macho (a) del arnés del cableado de la luz LED en el conector hembra (b) del cable de alimentación de la luz LED. Tire hacia arriba para hacer pasar cualquier exceso de cable a través del eje del motor. En la sección "Cableado" encontrará más detalles y un diagrama de cableado.

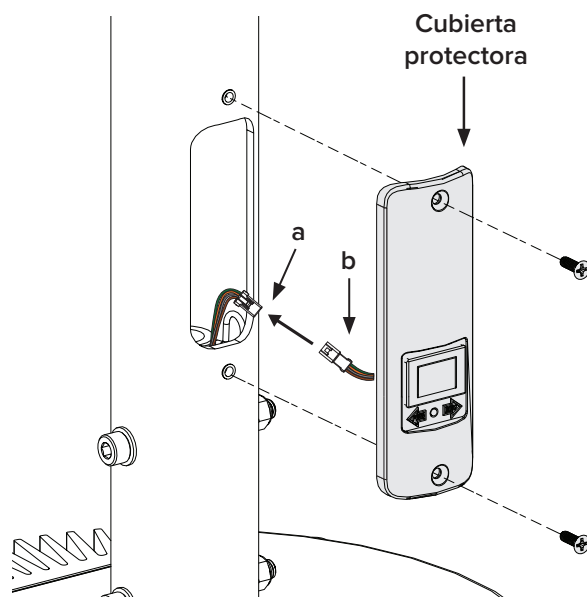


10. Instalar la cubierta protectora

ATENCIÓN

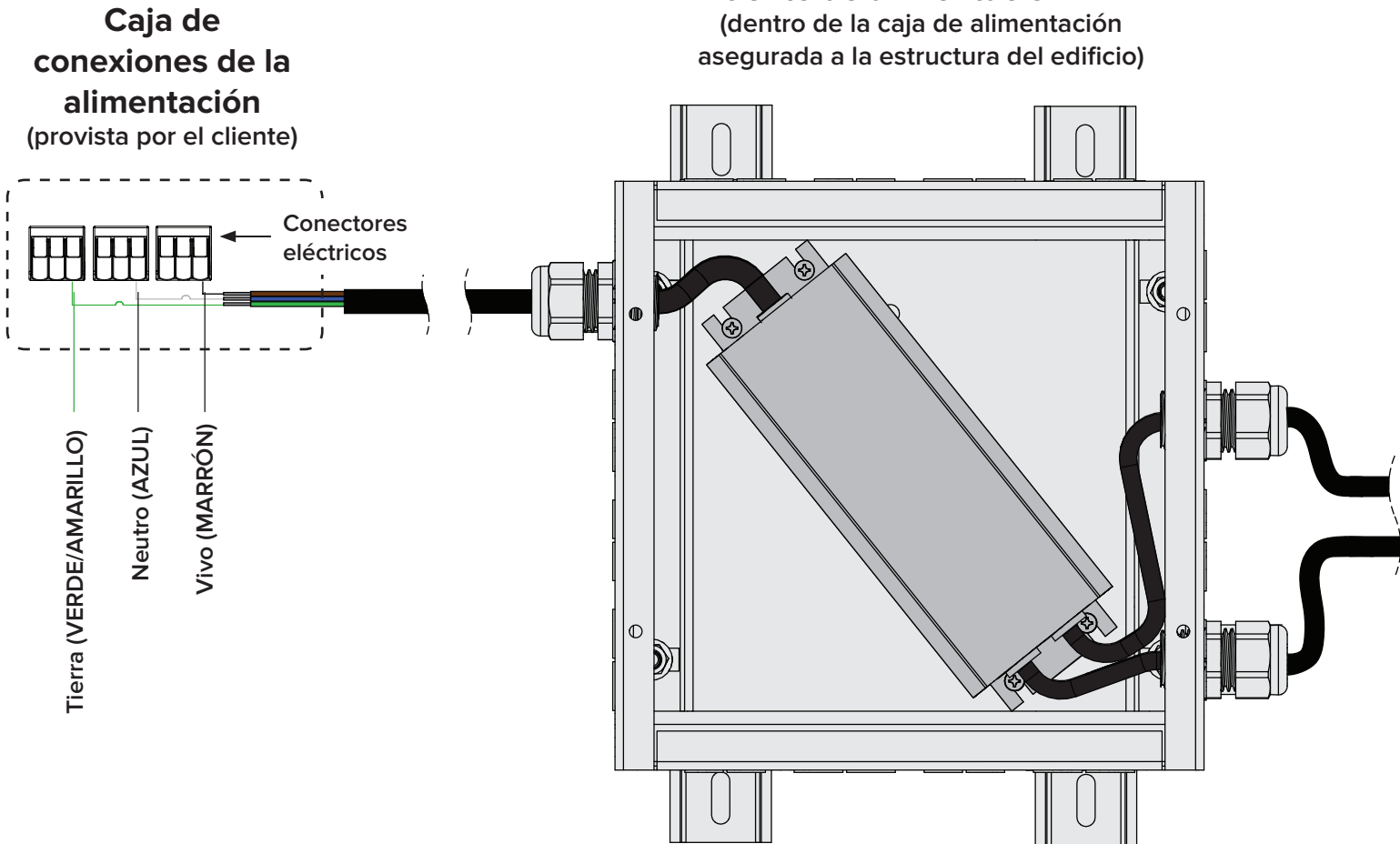
Si va a instalar simultáneamente la luz LED y el ventilador, continúe con la instalación del ventilador en el paso 9 de la sección "Cómo colgar el ventilador" de la Guía de Instalación del ventilador.

Enchufe el arnés del cableado macho (a) en el arnés del cableado hembra (b) de la cubierta protectora. Verifique que todos los cables estén dentro del tubo de extensión y luego vuelva a asegurar la cubierta protectora al tubo de extensión.

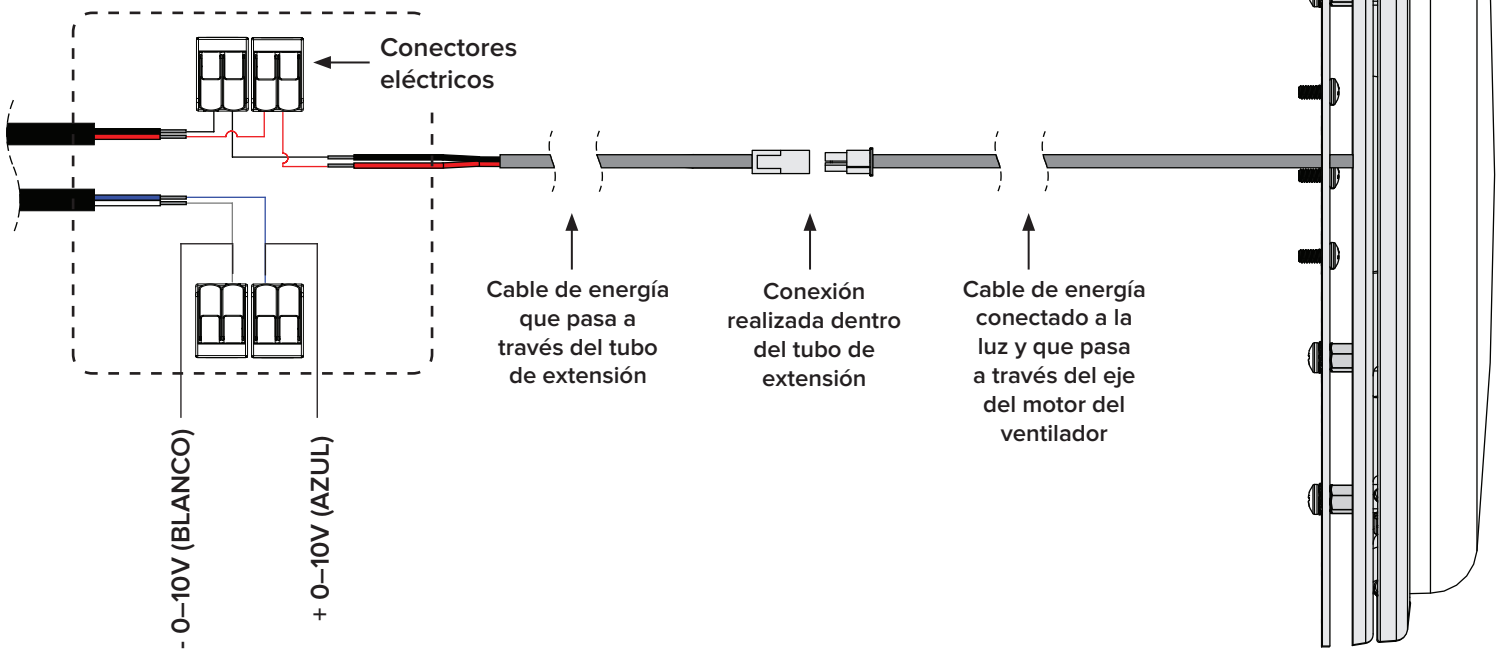


CABLEADO

Fuente de alimentación LED (dentro de la caja de alimentación asegurada a la estructura del edificio)



Caja de conexiones de baja tensión (provista por el cliente)



Conexión del regulador de intensidad (provisto por el cliente)



ESS-INST-107-SPN-01
REV. C
12/09/2021

