



# INSTALLATION CHECKLIST



**A suitable means for lifting the weight of the fan and at least two installation personnel will be required.**

*Prévoyez un moyen de levage adapté au poids du ventilateur et au moins deux installateurs.*

*Para levantar el peso del ventilador necesitará un mecanismo de izaje adecuado y al menos dos instaladores.*



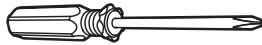
## TOOLS OUTILS | HERRAMIENTAS



1/2" (13 mm)  
3/4" (19 mm)



1/2" (13 mm)  
3/4" (19 mm)



40 ft-lb (54.2 N-m)



Standard allen wrench set  
Jeu de clés Allen en système impérial  
Juego de llaves Allen estándares.

Additional tools may be required. If the hardware is stainless steel, do not use power tools.

*D'autres outils peuvent également être nécessaires. N'utilisez pas d'outils électriques si la visserie est en inox.*

*Puede que necesite algunas otras herramientas. Si los accesorios son de acero inoxidable, no utilice herramientas eléctricas.*



## ELECTRICAL ÉLECTRIQUE | ELÉCTRICO

- Make sure the supply power circuit is the appropriate size and voltage and that power wiring is routed to the fan's Variable Frequency Drive (VFD) installation site. Refer to the provided electrical installation instructions for supply circuit requirements.
- Each fan requires dedicated overcurrent protection.
- The VFD output circuit cannot share conduit with any other fan controller's input or output circuits, or with the input circuit to the same VFD.
- We do not provide additional means of disconnect. If required, a local disconnect should be installed per all national and local codes.
- To satisfy some local code requirements, it may be necessary to install a manual disconnect at the fan motor location when the fan is not within 50 ft (15.2 m)/line-of-sight of the VFD.
- If you need to extend the VFD output circuit to the motor, use 600 V rated THHN stranded wire in conduit or 600 V rated SO, SOOW portable cord where permitted. Do not use Metal Clad (MC) cable or solid core wire between the VFD and the motor.
- Powerfoil®X3.0 Washdown is suitable for use in wet locations and outdoor use when installed in a GFCI protected branch circuit.

- *Assurez-vous que le circuit d'alimentation a la tension et le calibre requis et les fils d'alimentation ont été tirés jusqu'au site de montage du variateur de fréquence (VFD) du ventilateur. Reportez-vous aux instructions d'installation électrique fournies pour connaître les caractéristiques du circuit d'alimentation.*
- *Chaque ventilateur doit avoir son propre dispositif de protection contre les surintensités.*
- *Le circuit de sortie du VFD ne peut pas passer par le même conduit que le circuit d'entrée ou de sortie d'un autre contrôleur du ventilateur, ni par le même conduit que le circuit d'entrée du VFD.*
- *Nous ne fournissons pas de dispositif de sectionnement supplémentaire. Un sectionneur local doit être installé si la réglementation locale ou nationale l'exige.*
- *La réglementation locale peut exiger l'installation d'un sectionneur manuel au niveau du moteur du ventilateur si le ventilateur ne se trouve pas dans un rayon de 15,2 m (50 pi) du VFD ou n'est pas visible depuis celui-ci.*
- *Si vous avez besoin de rallonger le circuit de sortie du VFD jusqu'au moteur, utilisez un câble toronné THHN 600 V dans un conduit ou un câble volant SO, SOOW 600 V si la réglementation le permet. N'utilisez jamais de câbles à revêtement métallique (MC) ni de conducteurs à âme massive entre le VFD et le moteur.*
- *Le ventilateur Powerfoil®X3.0 Washdown est utilisable en lieux humides et en extérieur. Pour cela, il doit être monté sur un circuit de dérivation protégé par un disjoncteur différentiel.*

- *Asegúrese de que el circuito de alimentación eléctrica tiene el tamaño y la tensión apropiados, y el cableado eléctrico llega hasta el lugar donde se instalará el regulador de frecuencia variable (VFD, por su sigla en inglés) del ventilador. En las instrucciones de instalación eléctrica provistas encontrará los requisitos para el circuito de alimentación.*
- *Cada ventilador requiere una protección contra sobrecorrientes dedicada.*
- *El circuito de salida del regulador de frecuencia variable (VFD) no puede compartir el mismo conducto con los circuitos de entrada o salida del controlador de cualquier otro ventilador, ni con el circuito de entrada al mismo VFD.*
- *No ofrecemos medios de desconexión adicionales. Si corresponde, se debe instalar una desconexión local de acuerdo con todos los códigos locales.*
- *Para satisfacer los requisitos de ciertos códigos locales, si el ventilador no está a menos de 50 ft (15.2 m) dentro de la línea de vista del VFD, puede ser necesario instalar una desconexión manual en el lugar donde se encuentra el motor del ventilador.*
- *Si necesita extender el circuito de salida del VFD al motor, use un cable trenzado THHN de 600 V en un conducto o un cable portátil SO, SOOW de 600 V cuando esté permitido. No use un cable con revestimiento metálico ni un cable de núcleo macizo entre el VFD y el motor.*
- *El ventilador Powerfoil®X3.0 Washdown es apto para uso en lugares húmedos y en aplicaciones exteriores si se instala en un circuito secundario protegido con un interruptor diferencial.*



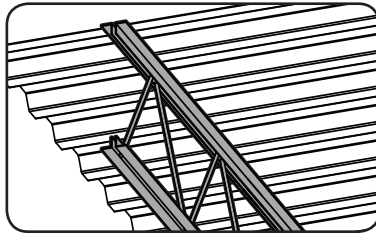
**A structural engineer should approve the mounting structure prior to installation. The mounting structure must be able to withstand the torque forces generated by the fan. The largest fan generates up to 300 ft-lb (406.7 N-m) of torque during operation. We recommend using guy wires if the fan's extension tube is 4 ft (1.2 m) or longer, if the fan is exposed to high winds or similar conditions, if the fan is installed outdoors, or if the fan is close to any building fixtures.**

*Avant l'installation, la structure d'ancrage doit être approuvée par un ingénieur en bâtiment. La structure d'ancrage doit pouvoir supporter les efforts de couple exercés par le ventilateur. En fonctionnement, le plus grand ventilateur exerce un couple allant jusqu'à 406,7 N-m (300 pi-lb). Il est recommandé d'utiliser des haubans lorsque la longueur de la tige de prolongation est supérieure ou égale à 1,2 m (4 pi), lorsque le ventilateur est exposé à de forts courants d'air ou à des conditions similaires, lorsqu'il est installé en extérieur ou lorsqu'il se trouve à proximité d'installations fixes.*

*Antes de realizar la instalación, un ingeniero estructural debe aprobar la estructura de montaje. La estructura de montaje debe ser capaz de soportar las fuerzas de torsión que genera el ventilador. El ventilador más grande genera un par de torsión de hasta 300 ft-lb (406.7 N-m) durante su operación. Se recomienda utilizar cables de sujeción si el tubo de extensión del ventilador tiene una longitud de 4 ft (1.2 m) o más, si el ventilador está expuesto a fuertes vientos o condiciones similares, si se lo instala al aire libre o si está cerca de algún elemento del edificio.*

### Bar Joists

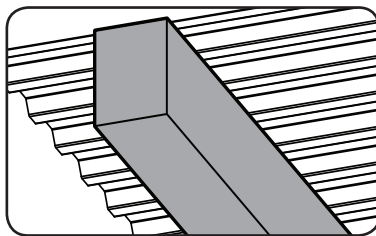
*Poutrelles  
Vigas de celosía*



- The installer must supply angle irons and suitable 1/2-13 Grade 8 mounting hardware.
  - Do not install the fan from a single purlin, truss, or bar joist.
  - Angle iron spans should not exceed 12 ft (3.7 m).
  - The angle irons must be fastened to the roof structure at each end.
  - Do not use beam clamps on angle irons.
- 
- *L'installateur doit fournir des cornières métalliques et des boulons de qualité 8 de 1/2-13 adaptés.*
  - *Le ventilateur ne doit pas être fixé à une seule panne, ferme ou poutrelle.*
  - *La portée des cornières métalliques ne doit pas excéder 3,7 m (12 pi).*
  - *Les cornières métalliques doivent être fixées à la charpente à chacune de leurs extrémités.*
  - *N'utilisez jamais de attache-poutres sur des cornières métalliques.*
- 
- *El instalador debe proveer perfiles angulares y accesorios de montaje adecuados de 1/2 in.-13 Grado 8.*
  - *No instale el ventilador en una correa simple, en un armazón ni en una viga de celosía.*
  - *La longitud de los perfiles angulares no debe exceder los 12 ft (3.7 m).*
  - *Ambos extremos de los perfiles angulares se deben asegurar a la estructura del techo.*
  - *Nunca use abrazaderas para viga en los perfiles angulares.*

### Solid Beam

*Poutre pleine  
Viga maciza*



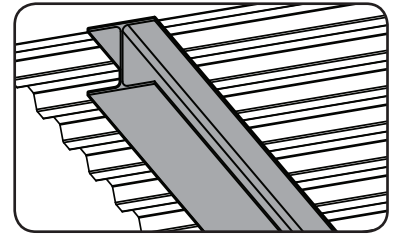
See the instructions included with the solid beam (L-bracket) mounting kit.

*Reportez-vous aux instructions fournies avec le kit pour montage sur poutre pleine (équerres).*

*Consulte las instrucciones incluidas con el kit de instalación en viga maciza (soportes en L).*

### I-Beam

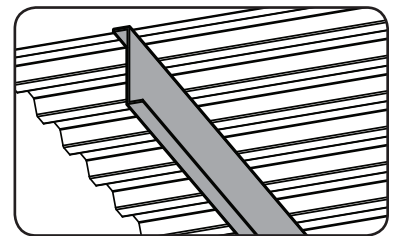
*Poutre en I  
Viga doble T*



- We do not recommend mounting the fan to a fabricated I-beam.
  - The I-beam must be part of the existing building structure.
  - Install spacers if the flange thickness exceeds 3/8 in. (10 mm).
  - For an angled I-beam or pitched roof, the beam flange width must be 5 to 9-7/8 in. (127 to 251 mm).
- 
- *Nous vous déconseillons de fixer le ventilateur à une poutre en I soudée.*
  - *La poutre en I doit faire partie intégrante de la charpente existante.*
  - *Ajoutez des entretoises si l'aile mesure plus de 10 mm (3/8 po) d'épaisseur.*
  - *Pour les poutres en I ou les toitures inclinées, la largeur de l'aile doit mesurer 127 mm à 251 mm (5 po à 9-7/8 po).*
- 
- *No recomendamos instalar el ventilador en una viga doble T armada.*
  - *La viga doble T debe ser parte de la estructura existente del edificio.*
  - *Instale espaciadores si el espesor del ala de la viga es superior a 3/8 in. (10 mm).*
  - *En el caso de una viga doble T o de un techo inclinado, el ancho del ala de la viga debe ser de 5 in. a 9-7/8 in. (127 a 251 mm).*

### Z-Purlins

*Pannes en Z  
Vigas Z*



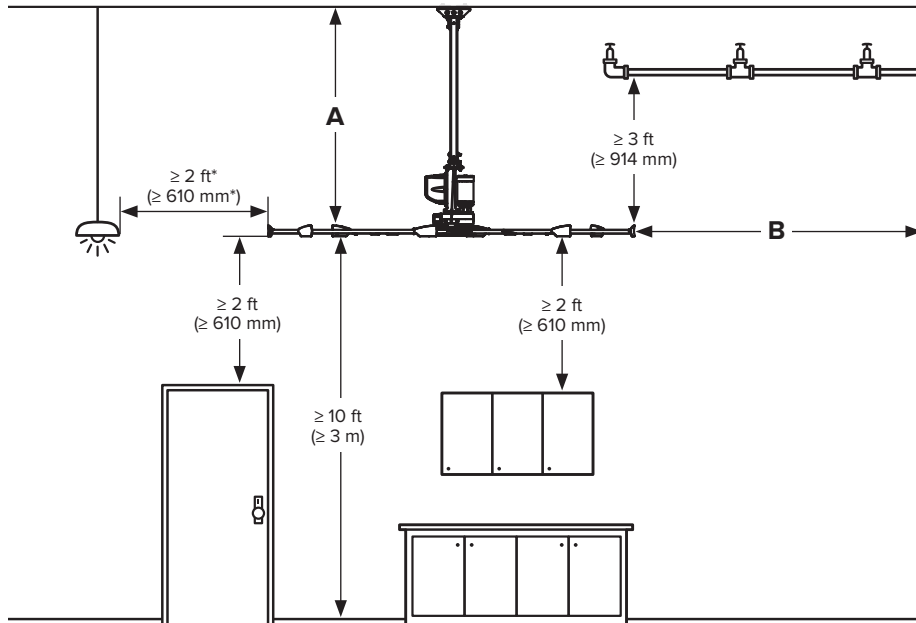
The installer must supply angle irons. See the instructions included with the Z-purlin installation kit.

*L'installateur doit fournir des cornières métalliques. Reportez-vous aux instructions fournies avec le kit de montage pour pannes en Z.*

*El instalador debe proveer perfiles angulares. Consulte las instrucciones incluidas con el kit de instalación del adaptador para viga Z.*



# CLEARANCES DÉGAGEMENTS | ESPACIOS LIBRE



For the minimum clearance to combustibles, see the manufacturer's requirements.

Respectez les distances minimales recommandées par les fabricants de matériaux combustibles.

Consulte los requisitos del fabricante del calefactor sobre las distancias mínimas a los combustibles.

\* When possible, lights should be level with the fan's airfoils. We recommend turning lights off if located above the fan's rotating airfoils.

\* Dans la mesure du possible, les luminaires doivent se trouver au même niveau que les pales du ventilateur. Nous vous recommandons d'éteindre les luminaires qui se trouvent au-dessus des pales du ventilateur lorsque celles-ci sont en rotation.

\* De ser posible, las luces deben estar a nivel con las aspas aerodinámicas del ventilador. Se recomienda apagar las luces si están ubicadas por encima de las aspas aerodinámicas en movimiento.

## Powerfoil Winglets Winglets Powerfoil | Aletas Powerfoil

Fan Diameter <i>Diamètre du ventilateur</i> <i>Diámetro del ventilador</i>	Distance from Ceiling (A)* <i>Distance ventilateur-plafond (A)*</i> <i>Distancia del techo (A)*</i>	Distance from Wall (B)** <i>Distance ventilateur-mur (B)**</i> <i>Distancia de la pared (B)**</i>
8 ft (2.4 m)	≥ 4 ft (≥ 1.2 m)	≥ 4 ft (≥ 1.2 m)
10 ft (3.0 m)	≥ 4 ft (≥ 1.2 m)	≥ 5 ft (≥ 1.5 m)
12 ft (3.7 m)	≥ 5 ft (≥ 1.5 m)	≥ 6 ft (≥ 1.8 m)
14 ft (4.3 m)	≥ 5 ft (≥ 1.5 m)	≥ 7 ft (≥ 2.1 m)
16 ft (4.9 m)	≥ 6 ft (≥ 1.8 m)	≥ 8 ft (≥ 2.4 m)
18 ft (5.5 m)	≥ 6 ft (≥ 1.8 m)	≥ 9 ft (≥ 2.7 m)
20 ft (6.1 m)	≥ 7 ft (≥ 2.1 m)	≥ 10 ft (≥ 3.0 m)
24 ft (7.3 m)	≥ 7 ft (≥ 2.1 m)	≥ 12 ft (≥ 3.7 m)

## PowerfoilPlus Winglets Winglets PowerfoilPlus | Aletas PowerfoilPlus

Fan Diameter <i>Diamètre du ventilateur</i> <i>Diámetro del ventilador</i>	Distance from Ceiling (A)* <i>Distance ventilateur-plafond (A)*</i> <i>Distancia del techo (A)*</i>	Distance from Wall (B)** <i>Distance ventilateur-mur (B)**</i> <i>Distancia de la pared (B)**</i>
12 ft (3.7 m)	≥ 5 ft (≥ 1.5 m)	≥ 6 ft (≥ 1.8 m)
14 ft (4.3 m)	≥ 6 ft (≥ 1.8 m)	≥ 7 ft (≥ 2.1 m)
16 ft (4.9 m)	≥ 6 ft (≥ 1.8 m)	≥ 8 ft (≥ 2.4 m)
18 ft (5.5 m)	≥ 7 ft (≥ 2.1 m)	≥ 9 ft (≥ 2.7 m)
20 ft (6.1 m)	≥ 7 ft (≥ 2.1 m)	≥ 10 ft (≥ 3.0 m)
22 ft (6.7 m)	≥ 8 ft (≥ 2.4 m)	≥ 11 ft (≥ 3.4 m)
24 ft (7.3 m)	≥ 8 ft (≥ 2.4 m)	≥ 12 ft (≥ 3.7 m)

\* The distance from the ceiling should be measured from the top of the winglets to the ceiling.

\* Cette distance se mesure entre le haut des winglets et le plafond.

\* La distancia al techo se debe medir desde la parte superior de las aletas hasta el techo.

\*\* The distance from the wall should be measured from the outer edge of the winglets to the wall.

\*\* La distance du mur doit être mesurée du bord extérieure des winglets au mur.

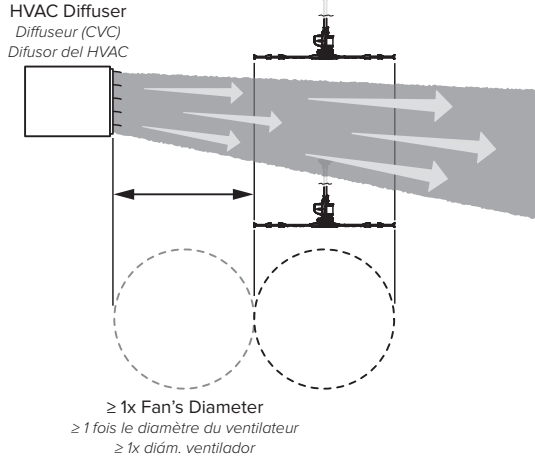
\*\* La distancia de la pared se debe medir desde el borde exterior de las aletas hasta la pared.



# CLEARANCES DÉGAGEMENTS | ESPACIOS LIBRE

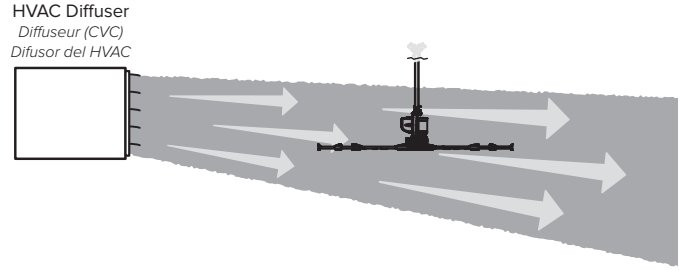
## Above or Below HVAC Diffuser

Au-dessus ou en dessous d'une bouche de CVC  
Más alto que o debajo de un difusor de un sistema de HVAC



## Same Level as HVAC Diffuser

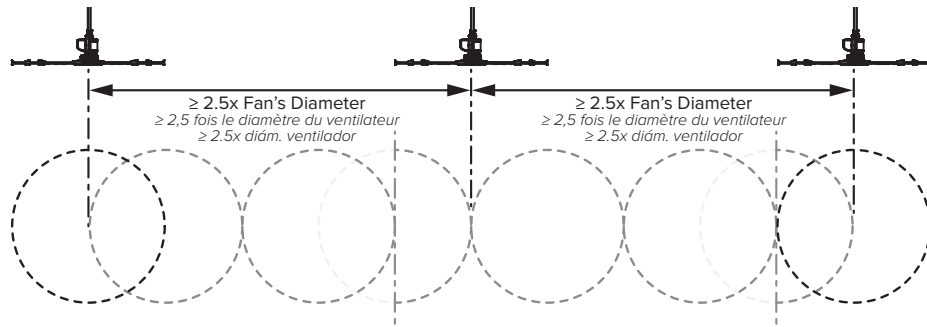
À la hauteur d'une bouche de CVC  
A la misma altura que un difusor de un sistema de HVAC



Contact Customer Service for assistance.  
Veuillez contacter le service à la clientèle pour obtenir des conseils.  
Comuníquese con el Servicio de Atención al Cliente para solicitar asistencia.

## Multiple Fans


Plusieurs ventilateurs  
Múltiples ventiladores










# HARDWARE VISSERIE | ACCESORIOS

If the hardware is stainless steel, do not use power tools.

N'utilisez pas d'outils électriques si la visserie est en inox.  
Si los accesorios son de acero inoxidable, no utilice herramientas eléctricas.

-  x4 1/2-13 x 2" Bolts  
Vis 1/2-13 x 2 po  
Pernos de 1/2-13 x 2 in.
-  x26 1/2" Flat Washers  
Rondelles plates 1/2 po  
Arandelas planas de 1/2 in.
-  x13 1/2-13 Nylock Nuts  
Écrous à bague nylon 1/2-13  
Tuercas Nylock de 1/2-13.
-  x4 1/2-13 x 5" Bolts  
Vis 1/2-13 x 5 po  
Pernos de 1/2-13 x 5 in.
-  x1 Shackle  
Manille  
Grillete.
-  x4 1/2-13 x 1-3/4" Bolts  
Vis 1/2-13 x 1-3/4 po  
Pernos de 1/2-13 x 1-3/4 in.
-  x1 1/2-13 x 4-3/4" Bolt  
Vis 1/2-13 x 4-3/4 po  
Perno de 1/2-13 x 4-3/4 in.

-  x12 or 16\* 5/16-18 x 2" Bolts  
Vis 5/16-18 x 2 po  
Pernos de 5/16-18 x 2 in.
-  x24 or 32\* 5/16" Flat Washers  
Rondelles plates 5/16 po  
Arandelas planas de 5/16 in.
-  x12 or 16\* 5/16-18 Nylock Nuts  
Écrous à bague nylon 5/16-18  
Tuercas Nylock de 5/16-18.
-  x6 or 8\* 10-24 x 3/4" Barrels  
Manchons 10-24 x 3/4 po  
Cilindros de 10-24 x 3/4 in.
-  x6 or 8\* 10-24 x 1/2" Bolts  
Vis 10-24 x 1/2 po  
Pernos de 10-24 x 1/2 in.

-  x4 1/4" Plastic Rivets\*\*  
Rivets en plastique 1/4 po\*\*  
Remaches plásticas de 1/4 in.\*\*
- OR | OU | O**
-  x4 10-16 x 1/2" Pan Head Screws\*\*  
Vis à tête cylindrique bombée  
10-16 x 1/2 po\*\*  
Tornillos de cabeza plana  
10-16 x 1/2 in.\*\*

\* Quantity depends on fan model  
\* La quantité dépend du modèle de ventilateur  
\* La cantidad depende del modelo del ventilador

\*\* Fans with hub cover  
\*\* Ventilateurs avec le cache-moyeu  
\*\* Ventiladores con la tapa del cubo

**Operating Instructions and Maintenance:**  
Instructions d'utilisation et entretien :  
Instrucciones de operación y mantenimiento:  
[bigfans.com/support](http://bigfans.com/support)

