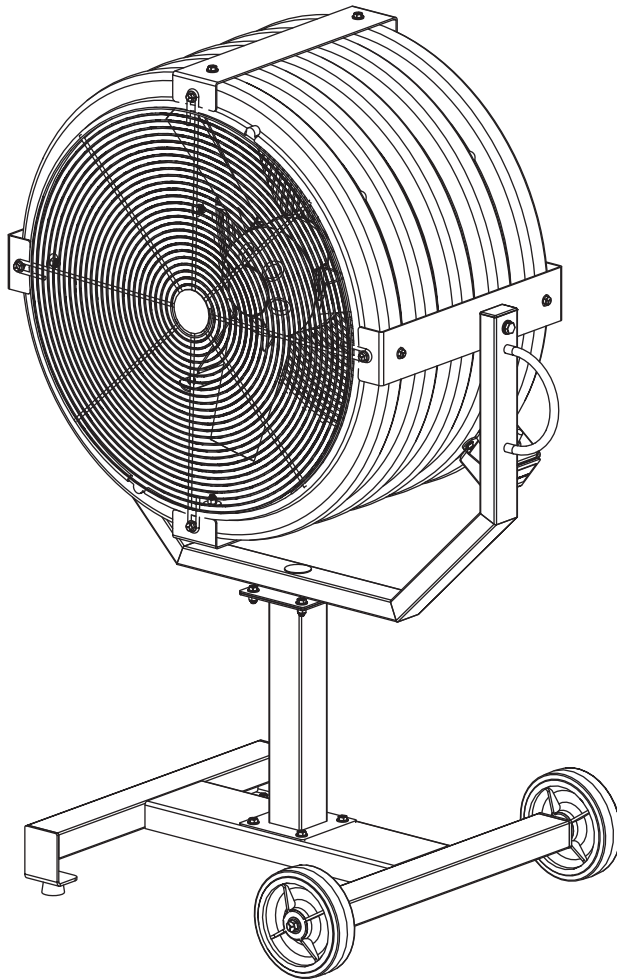




GUÍA DE INSTALACIÓN

Yellow Jacket®



Lista de control para la instalación

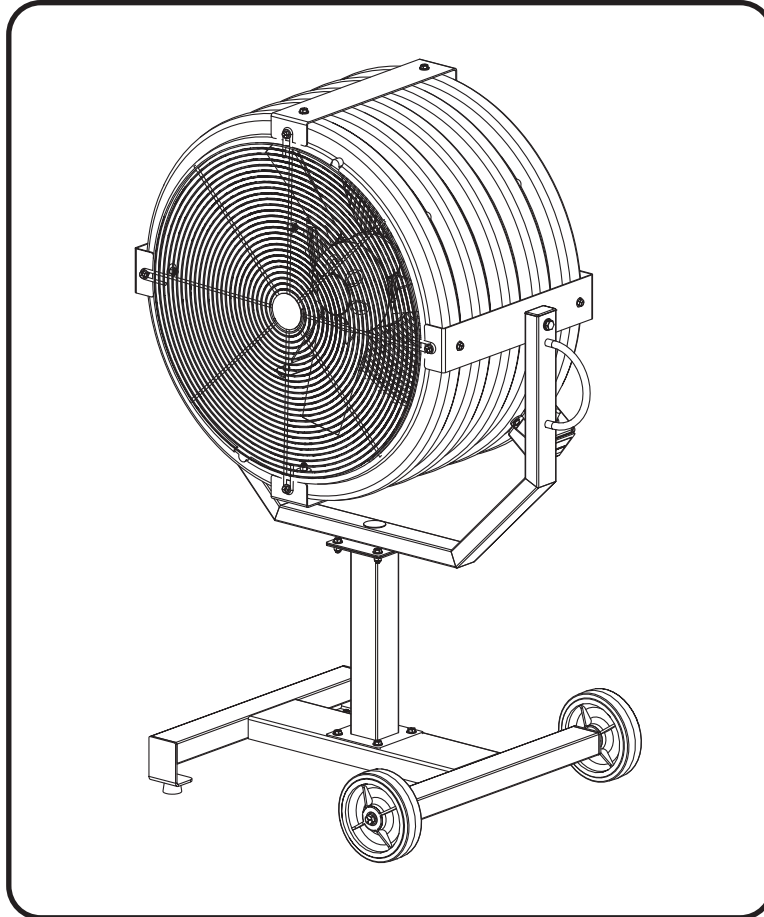
¿Tiene un circuito de alimentación apropiado para el control de velocidad del ventilador? (Consulte la pág. 38 para obtener información sobre la selección del circuito o fusible apropiado para el control de velocidad del ventilador.)

¿Un ingeniero estructural aprobó la estructura de montaje? Consulte la pág. 7 para obtener información sobre el montaje.

Si ha comprado varios ventiladores, ¿guardó juntas las partes de cada ventilador?

Guía de instalación

Yellow Jacket®



Guía de instalación:
Rev. Z
10/09/2020

Todas las marcas comerciales usadas en este documento son propiedad de sus respectivos dueños. Ninguna parte de esta manual se podrá reproducir o traducir a otros idiomas sin el consentimiento previo por escrito de Big Ass Fans. La información contenida en este documento está sujeta a cambios sin previo aviso. Para obtener la información más reciente, consulte la guía de instalación disponible en www.bigassfans.com

www.bigassfans.com/patents • www.bigassfans.com/product-warranties



INSTRUCCIONES DE SEGURIDAD IMPORTANTES LEA Y CONSERVE ESTAS INSTRUCCIONES

ADVERTENCIA – PARA REDUCIR EL RIESGO DE INCENDIO, DE DESCARGA ELÉCTRICA O DE LESIONES RESPETE LAS SIGUIENTES INSTRUCCIONES:

- a. El ventilador se debe instalar con los accesorios marcados como aptos para este modelo. No pueden sustituirse por otros accesorios.
- b. El cableado eléctrico debe ser realizado por personal calificado de acuerdo con todos los códigos y normas aplicables.
- c. Utilice esta unidad solamente de la manera prevista por el fabricante. Si tiene alguna pregunta, comuníquese con el fabricante.
- d. Antes de realizar el servicio técnico o la limpieza de la unidad, desenchufe el ventilador y bloquee el dispositivo de desconexión para evitar la conexión accidental del suministro eléctrico. Si el dispositivo de desconexión del servicio no se puede bloquear, coloque un dispositivo de advertencia llamativo en el tablero de servicio, como por ejemplo una etiqueta.

PRECAUCIÓN: La instalación de un ventilador de Big Ass Fan se debe realizar de acuerdo con los requisitos especificados en este manual y con cualquier requisito adicional establecido por el Código Eléctrico Nacional (NEC), la norma ANSI/NFPA 70-2011 y todos los códigos locales. ¡Cumplir con los códigos es SU responsabilidad!

PRECAUCIÓN: Tenga cuidado y utilice su sentido común cuando encienda el ventilador. No conecte el ventilador a una fuente de alimentación dañada o peligrosa. No intente reparar fallas ni desperfectos eléctricos por su cuenta. Si tiene alguna pregunta sobre la instalación eléctrica de este ventilador, comuníquese con Big Ass Fans.

PRECAUCIÓN: Cuando el mantenimiento o el reemplazo de un componente del ventilador requieran la extracción o desconexión de un dispositivo de seguridad, el dispositivo de seguridad se debe volver a instalar o montar tal como estaba.

ADVERTENCIA: Durante la limpieza y el mantenimiento realizado por el usuario hay riesgo de incendio, de descarga eléctrica o de lesiones. Desconecte el ventilador de la alimentación eléctrica antes de realizar el mantenimiento.

PRECAUCIÓN: No doble las aspas cuando instale, ajuste o limpie el ventilador. No inserte objetos extraños entre las aspas del ventilador mientras estén girando.

ADVERTENCIA: Cuando instale un ventilador, permanezca atento, tenga cuidado con lo que hace y use el sentido común. No arme un ventilador si está cansado o bajo los efectos de alguna droga, alcohol o medicamento. Un momento de falta de atención mientras instala los ventiladores puede resultar en lesiones personales graves.

PRECAUCIÓN: No haga funcionar el ventilador si el cable o el enchufe están dañados. Devuelva el ventilador a un servicio técnico autorizado para su inspección o reparación.

PRECAUCIÓN: No instale el cableado debajo de una alfombra. No cubra el cable con alfombras, tapetes o cualquier otro elemento similar. No instale el cableado debajo de los muebles u otros artefactos. Coloque el cable lejos de las zonas transitadas, donde no provoque tropezones.

ADVERTENCIA: NO instale el ventilador en un sitio en el cual pueda estar en contacto directo con el agua, a menos que esté identificado como “Apto para uso en sitios húmedos”.

ADVERTENCIA: Para reducir el riesgo de incendio, de descargas eléctricas o de lesiones personales, instale el ventilador directamente en un elemento estructural.

Tabla de contenidos

Introducción	Instrucciones de seguridad.....	ii
	Acerca de este ventilador.....	1
Antes de la instalación	Contenido de la caja.....	3
	Piezas y accesorios.....	4
	Diagrama del ventilador.....	6
	Preparación del lugar de trabajo.....	7
	Resumen de la instalación.....	7
Método de instalación: Base portátil	1. Asegurar las ruedas (a la base portátil).....	9
	2a. Asegurar el ventilador (a la base portátil).....	10
	2b. Asegurar el pedestal (a la base portátil).....	11
	3. Asegurar el segundo pedestal (al primero).....	12
	4. Asegurar la brida (al pedestal).....	13
Estructura de montaje: Controlador de pared	1. Asegurar los soportes (a la pared).....	14
	2. Asegurar la brida (a los soportes).....	15
Estructura de montaje: Columna	1. Preparar los perfiles angulares.....	16
	2. Asegurar los soportes (a la columna).....	17
	3. Asegurar la brida (a los soportes).....	19
	4. Asegurar el cable de seguridad.....	19
Estructura de montaje: Viga doble T	1. Asegurar la brida superior (a la viga doble T).....	20
	2. Asegurar el tubo de extensión (a la brida superior).....	21
	3. Asegurar el cable de seguridad.....	21
	4a. Asegurar los soportes de la brida inferior (al tubo de extensión, longitud 3 pies o menos).....	22
	4b. Asegurar los soportes de la brida inferior (al tubo de extensión, longitud 4 pies o más).....	22
	5. Instalar la abrazadera para viga.....	23
	6. Pasar el cable de sujeción a través del Gripple®.....	23
	7. Instalar los cables de sujeción restantes.....	24
	8. Asegurar el ventilador (a la brida inferior).....	24
Estructura de montaje: Vigas de celosía	1. Seleccionar perfiles angulares adecuados.....	25
	2. Perforar previamente los perfiles angulares.....	26
	3. Asegurar los perfiles angulares (si la longitud del tramo es mayor de 8 ft).....	26
	4a. Asegurar los perfiles angulares simples a sus puntos de montaje en la estructura del techo.....	27
	4b. Asegurar los perfiles angulares dobles a los puntos de montaje en la estructura del techo.....	27
	5. Asegurar la brida superior (a los perfiles angulares).....	28
	6. Asegurar el tubo de extensión (a la brida superior).....	29
	7. Asegurar el cable de seguridad.....	29
	8a. Asegurar los soportes de la brida inferior (al tubo de extensión, longitud 3 pies o menos).....	30
	8b. Asegurar los soportes de la brida inferior (al tubo de extensión, longitud 4 pies o más).....	30
	9. Instalar la abrazadera para viga.....	31
	10. Pasar el cable de sujeción a través del Gripple®.....	31
	11. Instalar los cables de sujeción restantes.....	32
	12. Asegurar el ventilador (a la brida inferior).....	32
Estructura de montaje: Superestructura metálica o de madera	1. Asegurar la cadena o el cable.....	33
	2. Asegurar los cables de sujeción.....	33
Estructura de montaje: Concreto	1. Preparar los soportes de perfil angular.....	34
	2. Preparar la estructura de concreto.....	35
	3. Asegurar los soportes de perfil angular (al concreto).....	35
	4. Asegurar la cadena o el cable.....	36
	5. Asegurar los cables de sujeción.....	36
Cómo ubicar el ventilador	Cómo configurar la posición del ventilador.....	37
Instalación eléctrica	Seguridad de la instalación eléctrica.....	38
	Requisitos de potencia.....	38

Tabla de contenidos

Funcionamiento del control de velocidad del ventilador	Arranque, parada y control de la velocidad.....	39
Control de velocidad para instalación a distancia (opcional)	Dimensiones del control de velocidad para instalación a distancia.....	40
	Instalación del control de velocidad a distancia.....	40
	Cableado para el control de velocidad para instalación a distancia.....	41
Mantenimiento realizado por el usuario	Mantenimiento preventivo anual.....	42
	Resolución de problemas generales.....	42
	Lista de control de mantenimiento anual.....	43
En contacto con nosotros	En contacto con nosotros.....	45

Acerca de este ventilador

1

El Yellow Jacket® es un ventilador portátil duradero que incorpora todas las características de alto desempeño de los ventiladores de Big Ass Fan con las capacidades de montaje flexible perfectas para la mayoría de los espacios que requieren un movimiento de aire localizado o adicional.

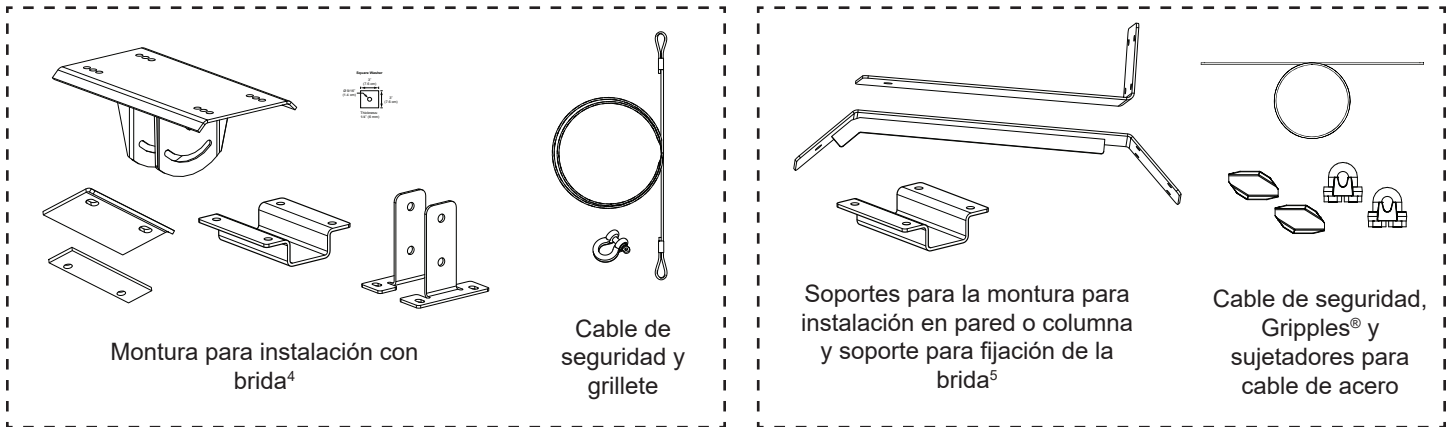
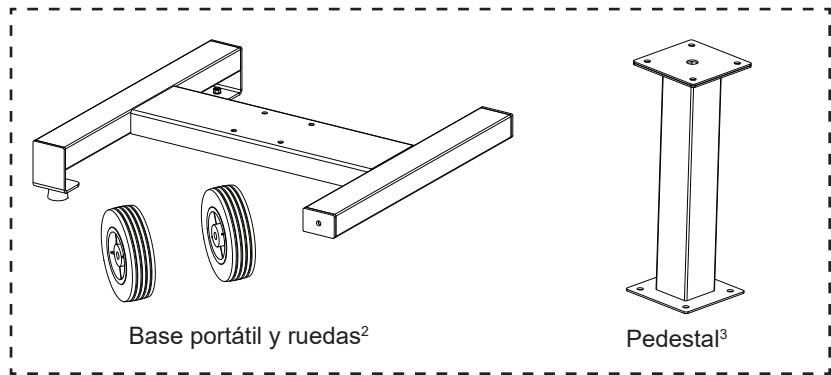
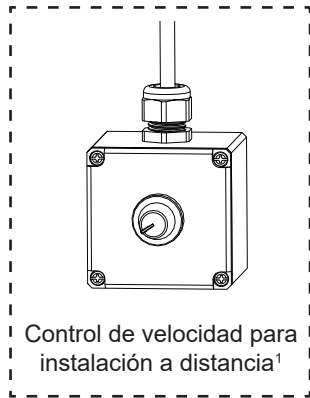
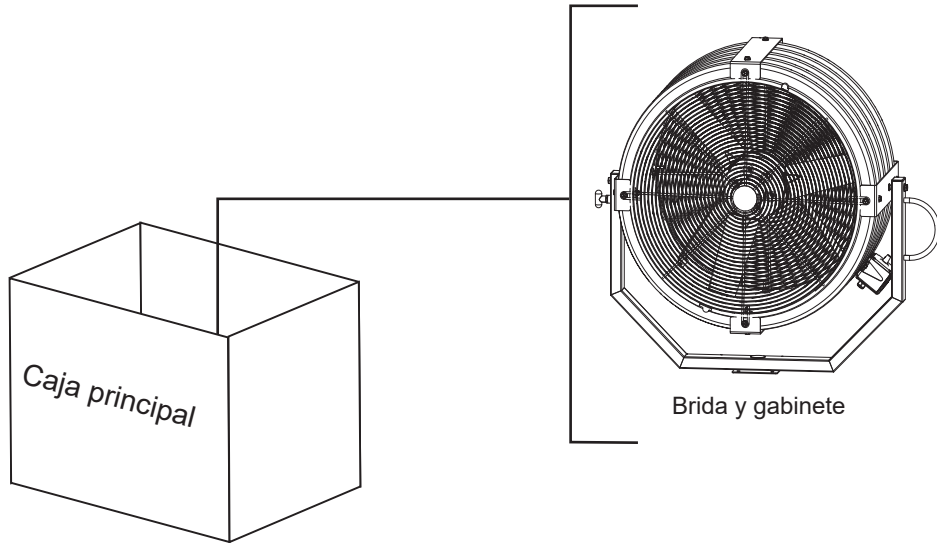
Especificaciones técnicas

PESO DEL VENTILADOR	105 lb (47.6 kg)
BASE PORTÁTIL, RUEDAS Y PEDESTAL	37 lb (16.7 kg)
TAMAÑO DEL MOTOR	0.5 hp (0.37 kW)
TAMAÑO MÍNIMO DEL CIRCUITO DE ALIMENTACIÓN REQUERIDO	20 A a 100–125 VCA, 1Φ, 50/60 Hz 15 A a 200–240 VCA, 1Φ, 50/60 Hz
CORRIENTE	7.6–9.8 A a 100–125 VCA, 1Φ, 50/60 Hz 5.0–5.6 A a 200–240 VCA, 1Φ, 50/60 Hz
CONSUMO DE ENERGÍA A VELOCIDAD MÍN.	20 W; FP = 0.5
CONSUMO DE ENERGÍA A VELOCIDAD MÁX.	600 W; FP = 0.7
VELOCIDAD MÁX.	1317 RPM a 100–125 VCA, 1 Φ, 50/60 Hz 1308 RPM a 200–240 VCA, 1 Φ, 50/60 Hz
RANGO DE TEMPERATURA DE OPERACIÓN	-40° F a 122° F (-40° C a 50° C)

Contenido de la caja

El gabinete del ventilador y el motor se envían en la caja principal. Dependiendo del método de montaje, las piezas necesarias se enviarán en una caja separada dentro de la caja principal. Consulte las figuras siguientes. Si le falta alguno de los componentes requeridos para el armado o el funcionamiento del ventilador, comuníquese con el Departamento de Servicio al Cliente de Big Ass Fans.

Nota: Los dibujos no son a escala. Las líneas discontinuas indican cajas internas.


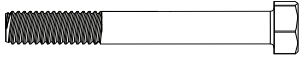
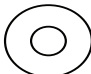


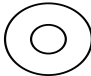


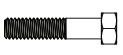

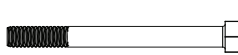



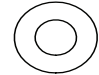
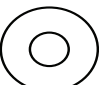
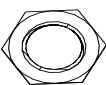
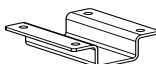
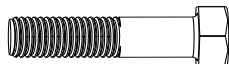
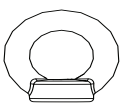
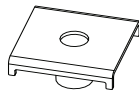
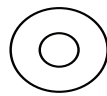
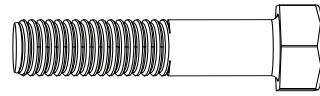
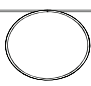

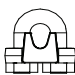



1. Opcional. El control de velocidad para instalación a distancia y su cable solo se incluyen si se han ordenado.
2. Opcional. La base portátil y las ruedas solo se incluyen si se han ordenado.
3. Opcional. Solo se incluye un pedestal si es que se lo ha ordenado. Se pueden instalar hasta dos (2) pedestales.
4. Opcional. Las partes y accesorios de la montura para instalación con brida solo se incluyen si se han ordenado.
5. Opcional. Las partes de la montura para instalación en pared o columna solo se incluyen si se han ordenado.

Piezas y accesorios

Solo recibirá los accesorios que necesitará para el método de instalación seleccionado. Si va a instalar el ventilador en una pared, una columna, una superestructura metálica o de madera o un techo de concreto, parte de los accesorios usados para asegurar el ventilador deberá ser provista por el cliente. Dada la gran variabilidad de las superficies de instalación, las condiciones y los métodos de sujeción, Big Ass Fans no puede proporcionar detalles de instalación específicos. Para determinar los accesorios requeridos, consulte a un ingeniero estructural.

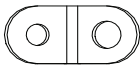
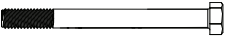
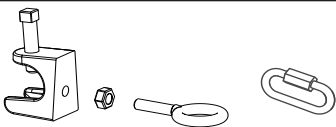
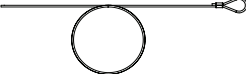


Nota: Los dibujos no son a escala.

Accesorios de las ruedas							
	(2) Tuercas hexagonales de 1/2-13		(2) Pernos hexagonales de 1/2-13 x 3 -1/2 in.				
Accesorios de la base							
	(8) Arandelas planas de 3/8 in.	(4) Tuercas Nylock de 3/8-16	(4) Pernos hexagonales de 3/8-16 x 1 in.				
Accesorios del pedestal ¹							
	Arandela plana de 3/8 in.	Tuerca Nylock de 3/8-16	Perno hexagonal de 3/8-16 x 1 in.				
Accesorios de la montura para la instalación con brida							
	(4) Tornillos de cabeza hexagonal de 1/2-13 x 2 in.	(4) Pernos de cabeza hexagonal de 3/8-16 x 1-1/4 in.	(4) Tornillos de cabeza hueca hexagonal de 1/2-13 x 4-1/2 in.	(4) Tuercas Nylock de 3/8-16	(8) Tuercas Nylock de 1/2-13	(8) Arandelas planas de 3/8 in.	(16) Arandelas planas de 1/2 in.
Accesorios de la montura para la instalación en pared o columna							
	(2) Arandelas planas de 3/4 in.	Tuerca de 3/4-10	Soporte para fijación de la brida	Perno hexagonal de 3/4-10 x 3-1/2 in.			
Conjunto de la arandela para brida							
	Tuerca de ojo de 3/4 in.	Arandela para brida	Arandela plana de 3/4 in.	Perno hexagonal de 3/4-10 x 3 in.			
Accesorios de los cables de seguridad ²							
	Cable de seguridad	(2) Grippler® y (2) sujetadores para cable de acero O grillete					

1. Las cantidades de los accesorios para el pedestal varían dependiendo de si se utilizará uno o dos pedestales.

2. Los componentes del cable de seguridad solo se incluyen si el ventilador se va a instalar con la montura para instalación con brida o con la montura para instalación en pared o columna. Para las instalaciones con brida, el cable de seguridad tendrá los extremos en forma de lazo. Los Gripplers® y sujetadores para cable de acero solo se incluyen para las instalaciones en columna. Los grilletes solo se incluyen con la montura para instalación con brida.

Piezas y accesorios (cont.)

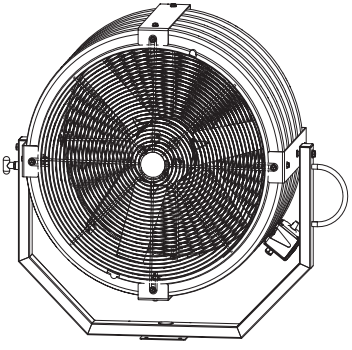
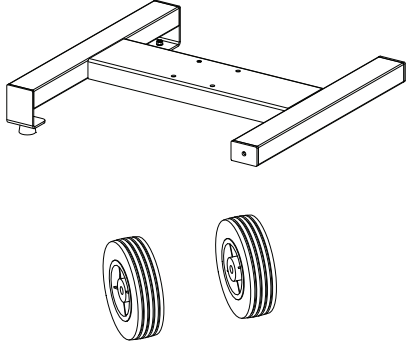
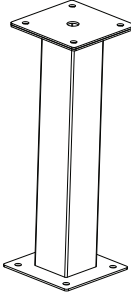
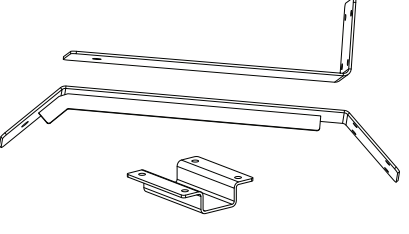
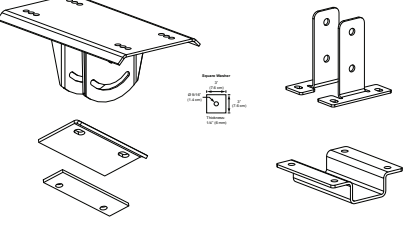
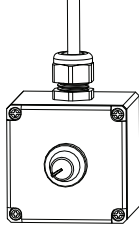
Accesorios de los cables de sujeción ¹			
	(4) Sujetadores para cables de sujeción ²	(2) Pernos GR 8 de 1/2-13 x 5 in. ²	(4) Abrazaderas para viga de 1/4 in. (4) Tuercas hexagonales de 1/4-20 (4) Pernos de argolla de 1/4-20 x 1 in. (4) Mosquetones de seguridad
			
	(4) Cables de sujeción	(4) Gripple®	(8) Sujetadores para cable de acero

- Los cables de sujeción están diseñados para restringir el movimiento lateral del ventilador. Los accesorios de los cables de sujeción vienen embalados por separado, no junto con los accesorios del ventilador. Big Ass Fans recomienda utilizar cables de sujeción cuando el tubo de extensión del ventilador tiene una longitud de 4 pies o más; por lo tanto, todos los ventiladores con tubos de extensión de 4 pies o más vienen con cables de sujeción. Big Ass Fan también recomienda utilizar cables de sujeción si el ventilador está expuesto a fuertes vientos o a condiciones similares, o si el ventilador está próximo a cualquier instalación fija del edificio. Si va a instalar el ventilador en cualquiera de estas condiciones pero en su pedido no se incluyeron cables de sujeción, comuníquese con el Servicio de Atención al Cliente.
- Solo se utiliza con los ventiladores que se instalan con un tubo de extensión de 4 pies o más. Estas piezas vienen embaladas por separado del resto de los accesorios de los cables de sujeción.

Ventilador y piezas necesarias para la instalación

Solo recibirá los accesorios que necesitará para el método de instalación seleccionado. Si va a instalar el ventilador en una pared, una columna, una superestructura metálica o de madera o un elemento de concreto, algunos de los accesorios usados para asegurar los soportes de la montura para pared o columna deberán ser provistos por el cliente. Dada la gran variabilidad de las superficies de instalación, las condiciones y los métodos de sujeción, Big Ass Fans no puede proporcionar detalles de instalación específicos. Para determinar los accesorios requeridos, consulte a un ingeniero estructural.

Nota: Los dibujos no son a escala.

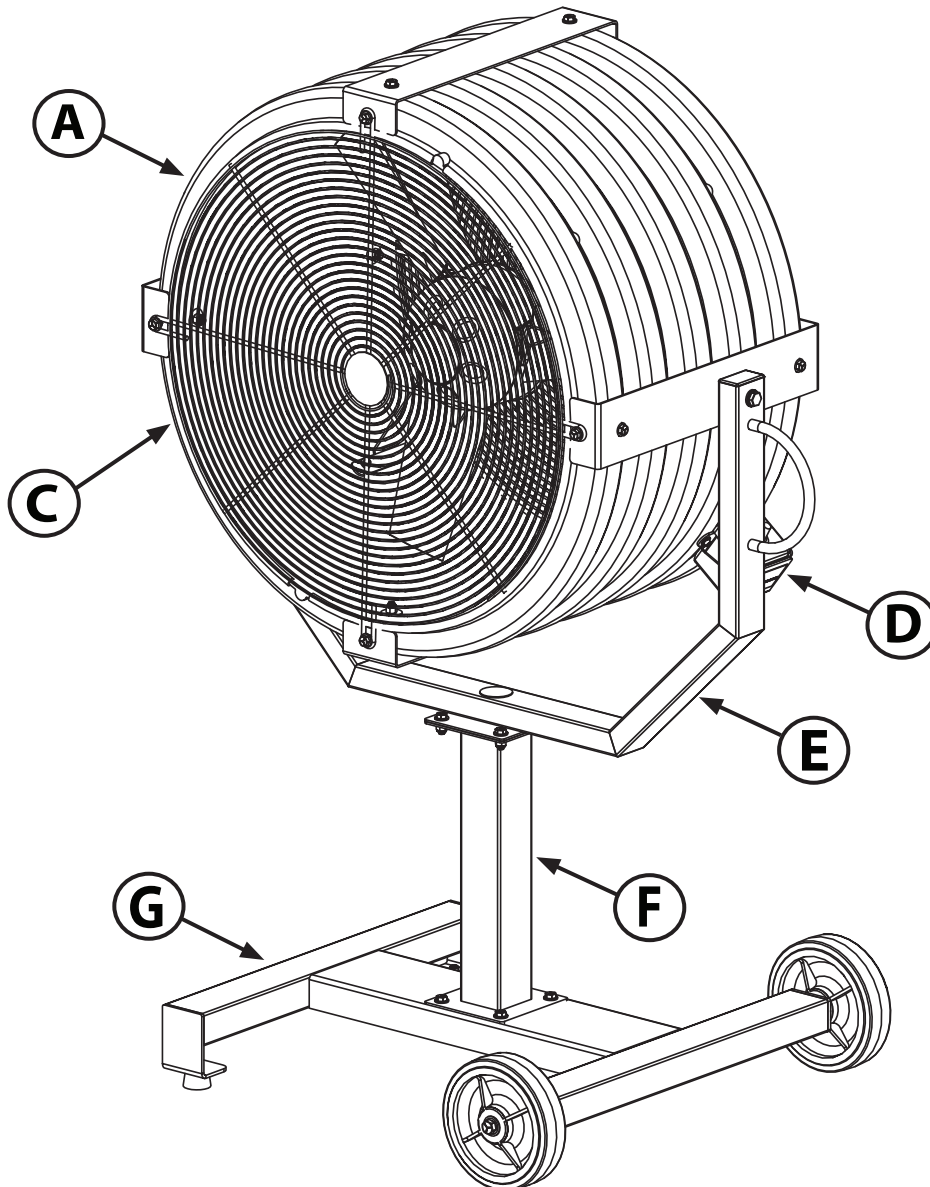
		
Jaula y gabinete del ventilador	Base portátil con ruedas	Pedestal ¹
		
Soportes para la montura para instalación en pared o columna y soporte para fijación de la brida ²	Montura para instalación con brida ³	Control de velocidad para instalación a distancia ⁴

- Opcional. Solo se incluyen pedestales si es que éstos fueron ordenados. En un Yellow Jacket se pueden instalar hasta dos (2) pedestales.
- Opcional. Las partes de la montura para instalación en pared o columna solo se incluyen si se han ordenado.
- Opcional. Las partes y accesorios de la montura para instalación con brida solo se incluyen si se han ordenado. Solo utilizará arandelas cuadradas si va a instalar el ventilador en perfiles angulares.
- Opcional. El control de velocidad para instalación a distancia y su cable solo se incluyen si se han ordenado.

Diagrama del ventilador

El siguiente diagrama muestra un Yellow Jacket con un pedestal y base portátil. Si ordenó la montura para instalación en pared o columna, la montura para instalación con brida, el conjunto de la arandela para brida o un pedestal adicional, consulte las instrucciones de instalación correspondientes.

- A. Jaula protectora y gabinete.** La jaula protectora y el gabinete de acero protegen tanto al ventilador como a los usuarios.
- B. Motor del ventilador (no ilustrado).** El motor del ventilador impulsa el ventilador y controla la velocidad del mismo. Está ubicado en la parte posterior del ventilador.
- C. Mecanismo de bloqueo de la posición (no ilustrado).** El mecanismo de bloqueo asegura el ventilador en la posición deseada.
- D. Control del ventilador.** Enciende y apaga el ventilador y controla la velocidad del mismo.
- E. Brida.** Sostiene el ventilador e incluye una manija que se utiliza al transportarlo.
- F. Pedestal.** Opcional. Prolonga el ventilador y lo lleva hasta una posición más alta. Se pueden instalar hasta dos (2) pedestales para aumentar la altura del ventilador.
- G. Base portátil.** Opcional. Soporta la brida y el ventilador. Las ruedas permiten transportar fácilmente el ventilador alrededor del lugar de trabajo.



Nota: La configuración del ventilador puede diferir de la ilustrada.

Preparación del lugar de trabajo

Al estudiar el lugar de trabajo, tenga en cuenta lo siguiente:

Instalación mecánica

- El Yellow Jacket pesa, como máximo, 105 libras (48 kg). Al ensamblar el ventilador, utilice técnicas de levantamiento apropiadas.
- Si va a instalar el ventilador en una viga doble T, la viga doble T debe tener una luz libre inferior de al menos 65 in. (165 cm).
- El área de instalación del ventilador debe estar libre de obstáculos tales como luces, cables, aspersores y otros elementos de la estructura.
- Consulte a un ingeniero estructural para conocer métodos de instalación no incluidos en este manual.
- Si va a instalar el ventilador cerca de un calefactor infrarrojo o radiante, se recomienda instalar el ventilador fuera de las zonas libres recomendadas por el fabricante del calefactor y a una altura igual o superior a la del escudo protector del calefactor, ubicando el controlador del lado opuesto al del calefactor. Si va a instalar el ventilador debajo del escudo protector del calefactor, todos los elementos del ventilador deben estar fuera de las zonas libres recomendadas por el fabricante del calefactor y el variador de frecuencia se debe instalar a distancia. El manual de instalación de su calefactor generalmente incluirá las distancias mínimas a los combustibles.

Instalación eléctrica

- La instalación de los ventiladores de Big Ass Fans debe cumplir con el Código Eléctrico Nacional, con la norma ANSI/NFPA 70-2011 y con todos los códigos locales.
- Consulte las especificaciones en la pág. 38 para conocer los requisitos aplicables a los circuitos.
- El ventilador podría comenzar a funcionar cuando lo conecte a la alimentación eléctrica. No habilite el suministro de CA del ventilador hasta que esté totalmente armado y en una posición vertical aceptable.

Resumen de la instalación

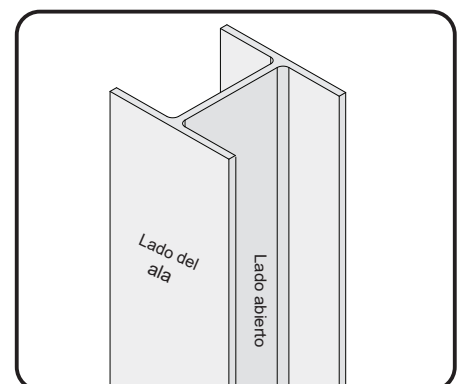
⚠ PRECAUCIÓN: ¡Satisfacer todos los códigos y reglamentaciones locales y nacionales referentes a los procedimientos de instalación es su responsabilidad!

Antes de instalar el ventilador, asegúrese de tener los equipos de montaje apropiados para el lugar donde realizará la instalación. Dependiendo del flujo de aire requerido y de la estructura del lugar de instalación, el Yellow Jacket se puede instalar usando uno de los métodos siguientes:

- **Base portátil.** La base portátil permite mover el Yellow Jacket dentro de un espacio de trabajo a fin de crear un flujo de aire donde más se necesite. Se pueden instalar hasta dos pedestales para aumentar la gama del flujo de aire.
- **Pared o columna.** El Yellow Jacket se puede instalar en una pared o columna usando la montura correspondiente. La columna puede ser de diferentes formas, por ejemplo, circular, cuadrada o con alas.
- **Viga doble T.** El Yellow Jacket se puede instalar en una viga doble T usando la montura para instalación con brida. *Nota: Si la distancia entre la viga doble T y las obstrucciones es menor de 65 in. (165 cm), se deberá utilizar la montura para viga doble T. Comuníquese con el Servicio de Atención al Cliente para obtener más información.*
- **Vigas de celosía.** El Yellow Jacket se puede instalar en una viga de celosía usando la montura para instalación con brida.
- **Superestructura metálica o de madera.** El Yellow Jacket se puede colgar de una estructura del edificio usando cadenas o cables cuya resistencia nominal sea adecuada para soportar el peso del ventilador (aproximadamente 105 lb [48 kg]).
- **Concreto.** El Yellow Jacket se puede colgar de una estructura de concreto usando el conjunto de la arandela para brida y accesorios suministrados por el cliente.

Nota: Si va a instalar el ventilador en una pared, una columna, una superestructura metálica o de madera o un techo de concreto, consulte a un ingeniero estructural para determinar los accesorios de montaje necesarios. Los accesorios deben tener resistencia suficiente para soportar el ventilador de manera segura. Dada la gran variedad de superficies de instalación, condiciones y métodos de sujeción, Big Ass Fans no puede proporcionar detalles de instalación específicos para estas aplicaciones.

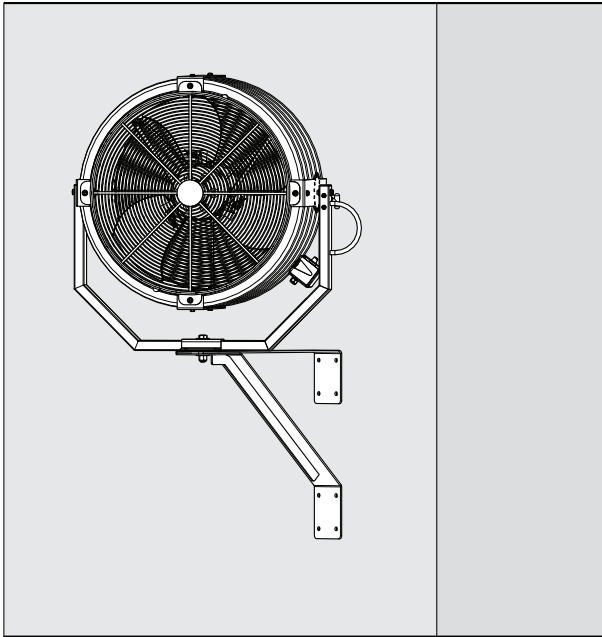
Diagrama de una columna con alas



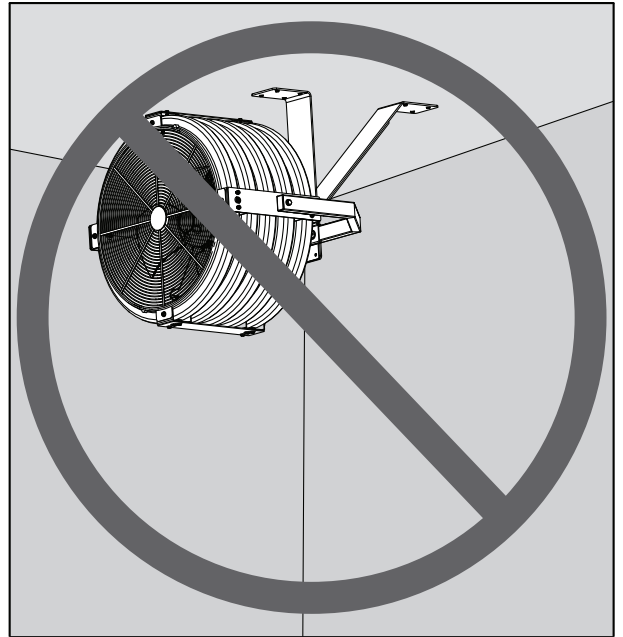
Nota: La columna puede diferir de la ilustrada.

Si va a colgar el ventilador usando la montura para instalación en pared o columna, los soportes se deben ubicar e instalar como se ilustra a continuación. No instalar el ventilador en ninguna otra posición u orientación sin consultar a un ingeniero estructural.

**Orientación correcta de la montura para
instalación en pared o columna**



**Orientación incorrecta de la montura para
instalación en pared o columna**



Método de instalación: Base portátil

9

⚠ ADVERTENCIA: Para reducir el riesgo de incendio, de descarga eléctrica y de lesiones, el ventilador se debe instalar con los accesorios para montaje suministrados. Estos accesorios no pueden sustituirse por otros.

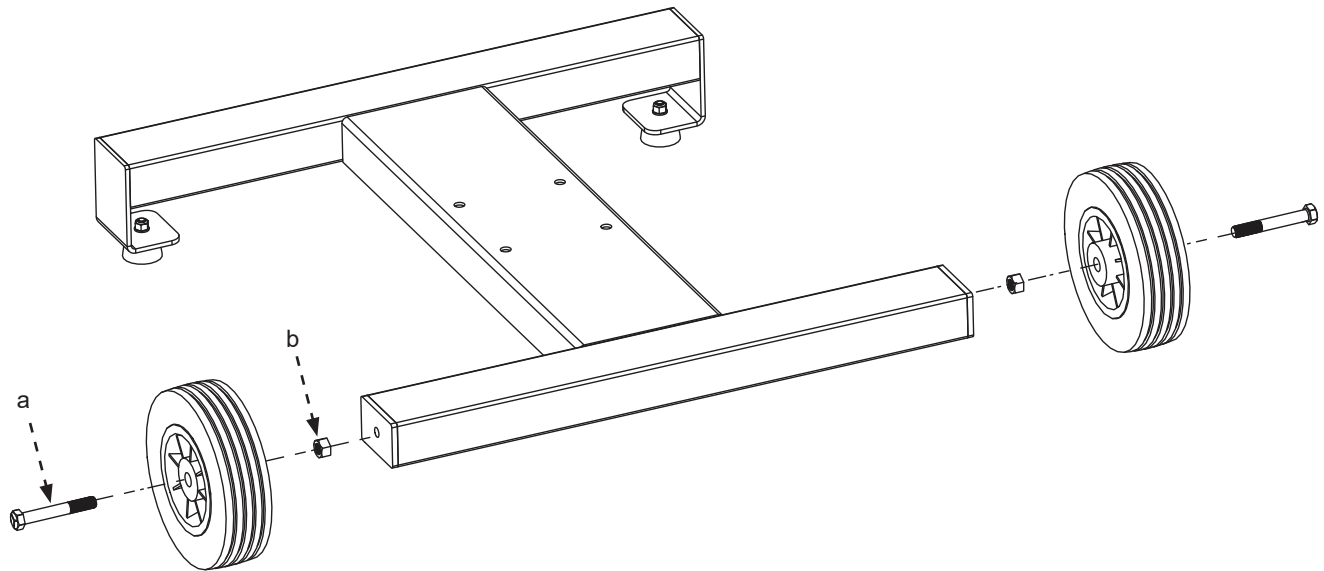
1. Asegurar las ruedas (a la base portátil)

Para instalar las ruedas, inserte el tornillo a través del centro de la rueda. Rosque la tuerca hexagonal en el tornillo aproximadamente 1 in. y luego inserte el tornillo (unido a la rueda) en el agujero que se encuentra en la base del ventilador hasta que esté apretado. Enrosque la tuerca hexagonal hasta apretarla contra la base, pero no la apriete demasiado. Repita para la otra rueda. Pruebe las ruedas para verificar que giren libremente.

Accesorios para las ruedas (provistos por BAF):

- a. (2) Tornillos de cabeza hueca hexagonal de 1/2-13 x 3-1/2 in.
- b. (2) Tuercas hexagonales de 1/2 in.-13

Si va a instalar el ventilador directamente en la base portátil, continúe al paso 2. Si va a instalar algún pedestal, proceda al paso 2b.



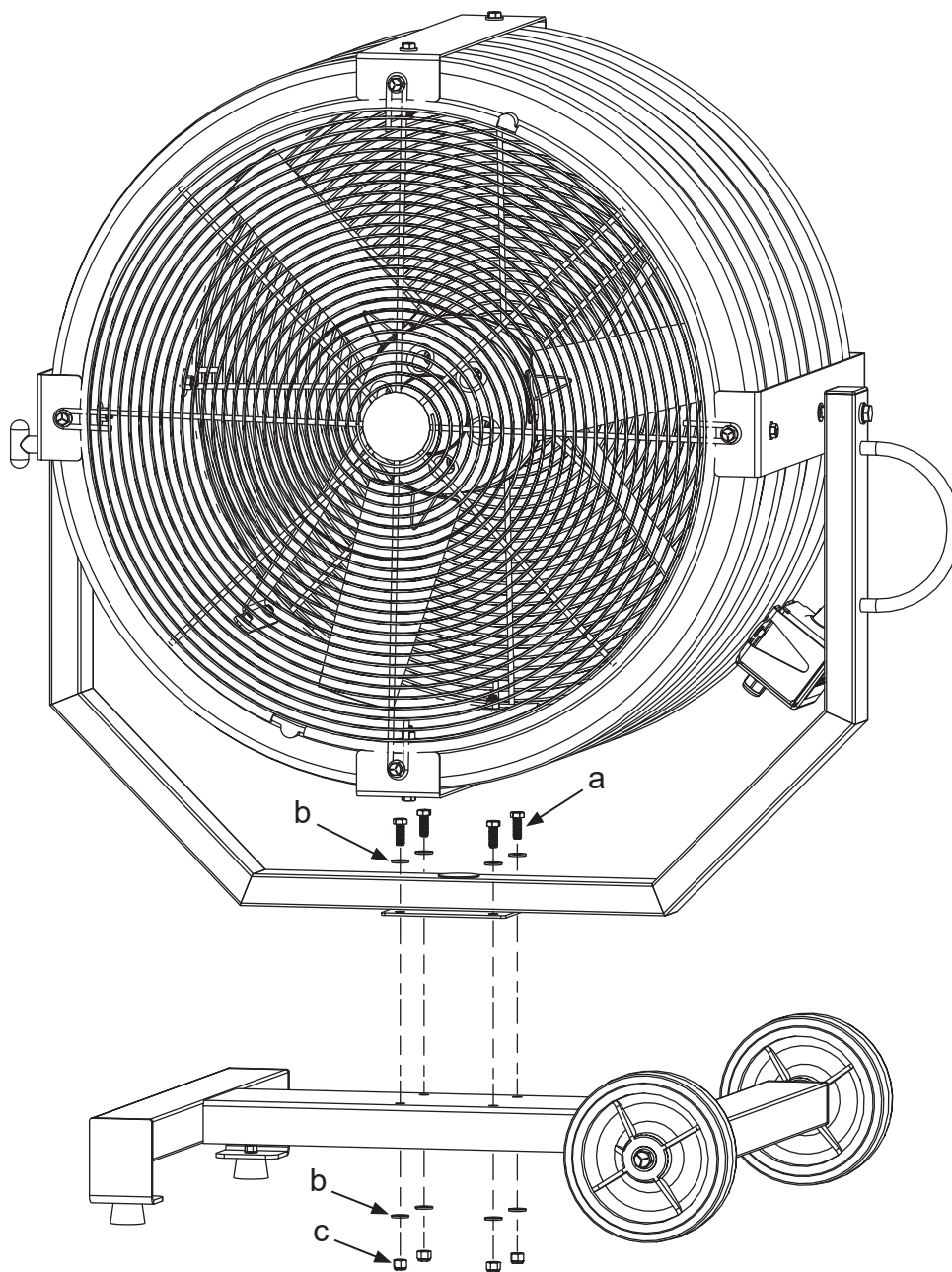
2a. Asegurar el ventilador (a la base portátil)

Asegure el ventilador a la base portátil usando los accesorios para la base tal como se ilustra. Ubique la brida de modo que la manija esté del mismo lado que las ruedas.

Proceda a "Instalación eléctrica" en la pág. 38.

Accesorios para la base (provistos por BAF):

- a. (4) Pernos de 3/8 in.-16 x 1 in
- b. (8) Arandelas de 3/8 in.
- c. (4) Tuercas Nylock de 3/8 in.-16



2b. Asegurar el pedestal (a la base portátil)

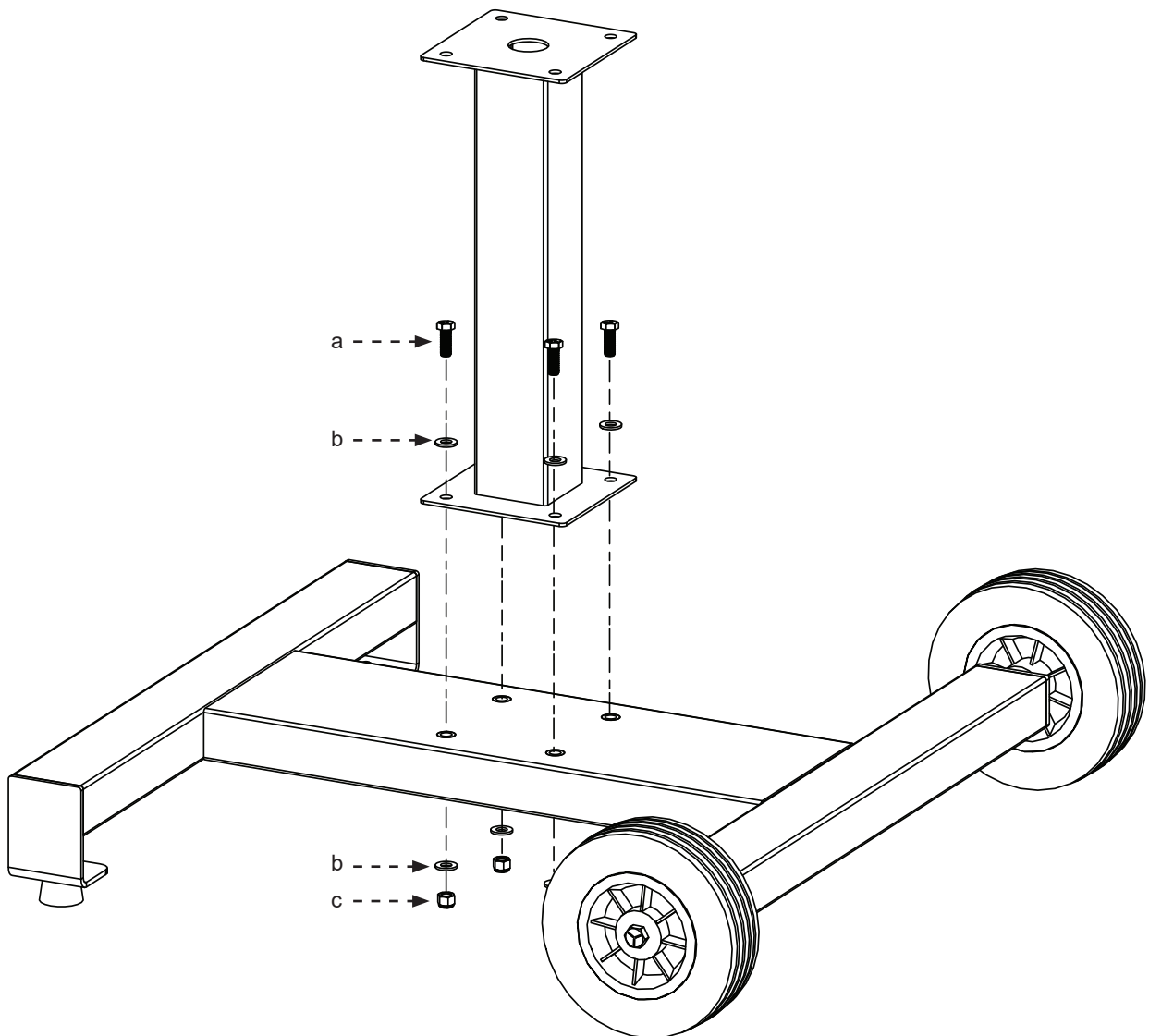
Solo se incluyen pedestales si es que éstos fueron ordenados.

Asegure el pedestal a la base portátil usando los accesorios para la base tal como se ilustra.

A menos que haya adquirido un segundo pedestal, proceda al paso 4. Si va a instalar un segundo pedestal, continúe al paso 3.

Accesorios para la base (provistos por BAF):

- a. (4) Pernos de 3/8 in.-16 x 1 in.
- b. (8) Arandelas de 3/8 in.
- c. (4) Tuercas Nylock de 3/8 in.-16



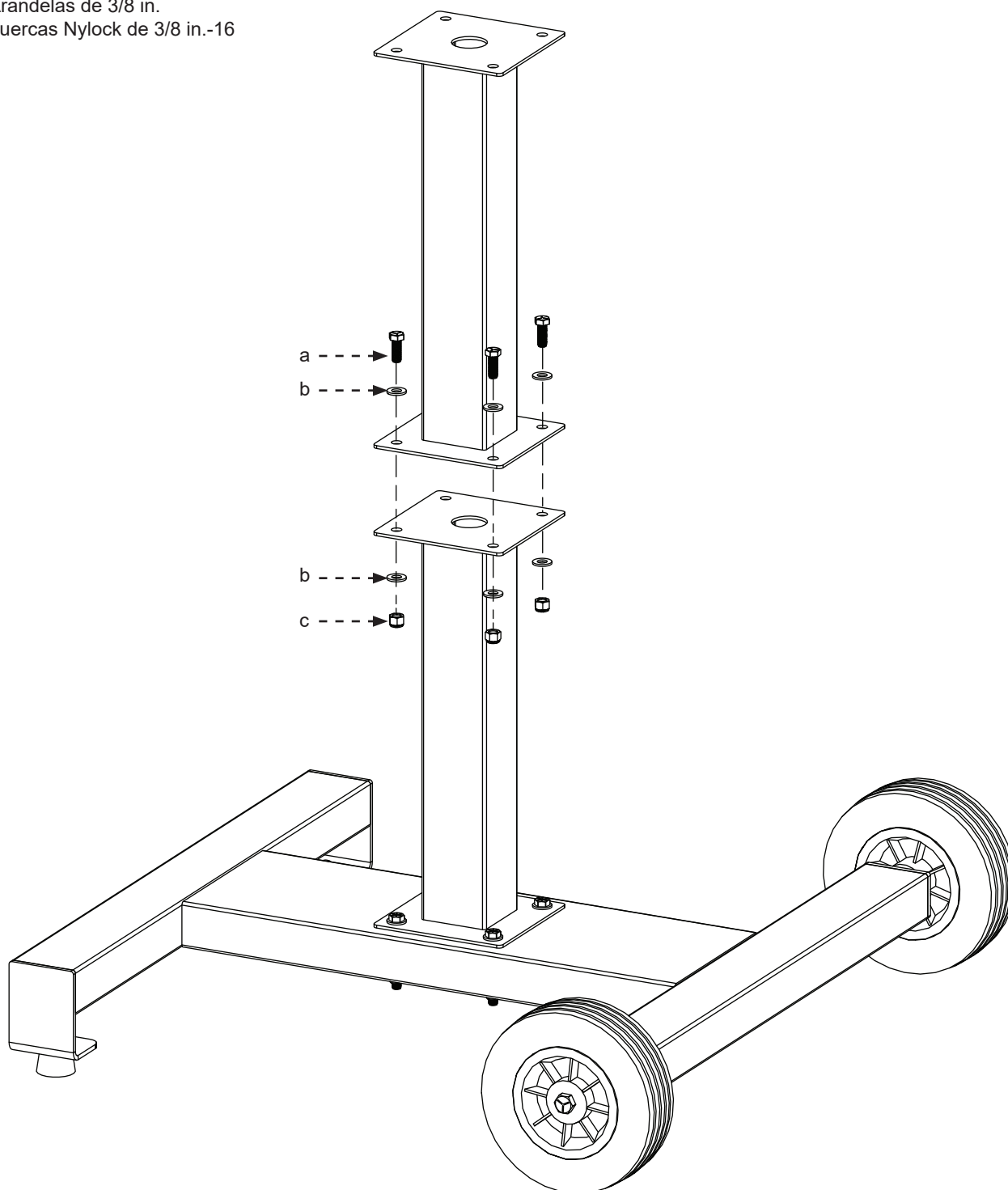
3. Asegurar el segundo pedestal (al primero)

Se pueden instalar hasta dos (2) pedestales. Solo se incluye un segundo pedestal si es que se lo ha ordenado. Si no ordenó un segundo pedestal, continúe al paso 4.

Luego de asegurar el primer pedestal a la base portátil, asegure el segundo pedestal usando los accesorios para el pedestal como se ilustra.

Accesorios para el pedestal (provistos por BAF):

- a. (4) Pernos de 3/8 in.-16 x 1 in
- b. (8) Arandelas de 3/8 in.
- c. (4) Tuercas Nylock de 3/8 in.-16



4. Asegurar la brida (al pedestal)

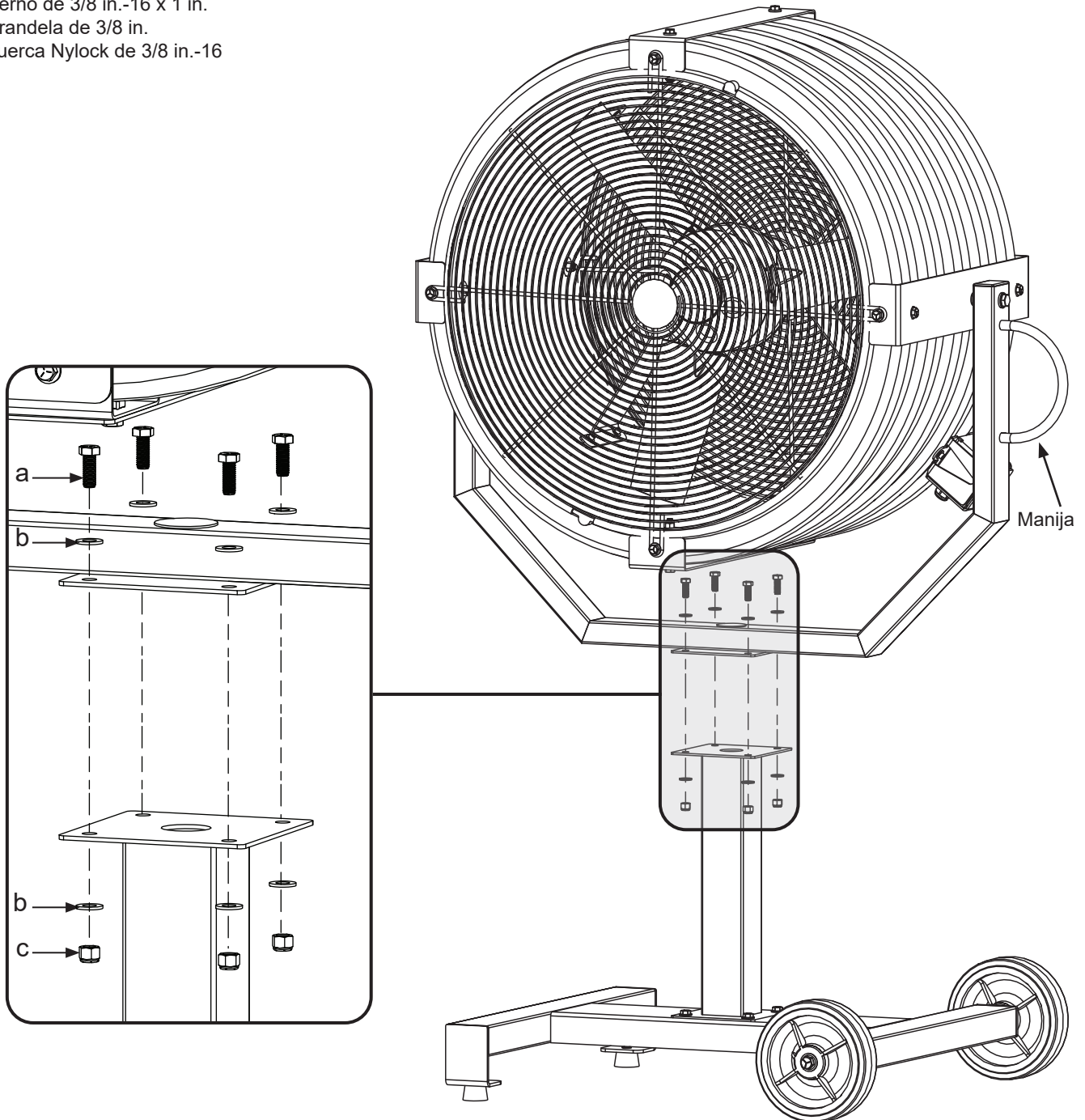
Verifique que el pasador de bloqueo de la posición esté asegurado antes de unir la brida al pedestal.

Asegure la brida del ventilador al pedestal usando los accesorios para el pedestal tal como se ilustra. Ubique la brida de modo que la manija esté del mismo lado que las ruedas.

Proceda a "Instalación eléctrica" en la pág. 38.

Accesorios para el pedestal (provistos por BAF):

- Perno de 3/8 in.-16 x 1 in.
- Arandela de 3/8 in.
- Tuerca Nylock de 3/8 in.-16



14 Estructura de montaje: Controlador de pared

- ⚠ **ADVERTENCIA:** No instale el ventilador a menos que la estructura en la cual se realizará la instalación sea de construcción sólida, esté en buen estado y pueda soportar las cargas del ventilador y su método de instalación. Verificar la estabilidad de la estructura de montaje es exclusiva responsabilidad del cliente y/o del usuario final. Por la presente, Big Ass Fans excluye expresamente cualquier responsabilidad que pudiera surgir en relación con la misma, o que pudiera surgir del uso de cualquier material o accesorio diferente a los provistos por Big Ass Fans o de otra manera especificados en estas instrucciones de instalación.
- ⚠ **PRECAUCIÓN:** ¡Satisfacer todos los códigos y reglamentaciones locales y nacionales referentes a los procedimientos y la altura de instalación es su responsabilidad!
- ⚠ **PRECAUCIÓN:** No instale la montura para pared o columna en un techo ni en cualquier otra estructura del edificio que no sea una pared o una columna. En caso de condiciones de instalación no incluidas en este manual, consulte a un ingeniero estructural.
- ⚠ Si el ventilador se va a instalar en una pared, se deberá instalar el cable de seguridad.

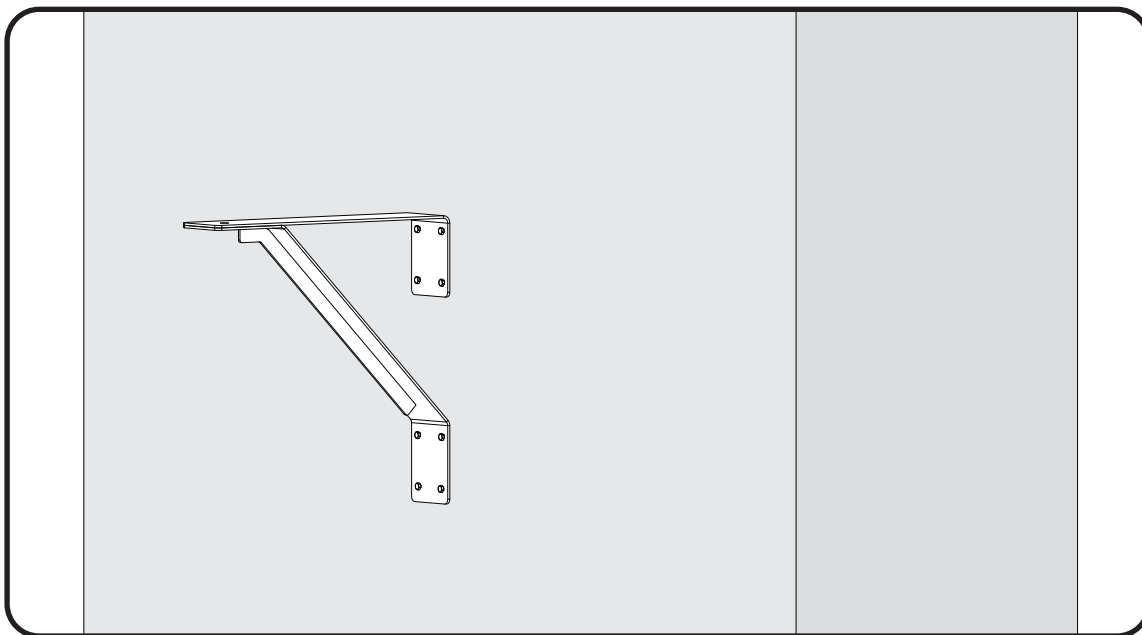
El Yellow Jacket® se debe instalar en una pared libre de objetos extraños que puedan interferir con el ventilador. Las siguientes instrucciones son apenas recomendaciones para instalar el Yellow Jacket en una pared. Para determinar el mejor método de instalación para su ventilador, consulte a un ingeniero estructural.

1. Asegurar los soportes (a la pared)

Consulte a un ingeniero estructural para determinar cuáles son los accesorios necesarios. La cantidad y resistencia de estos accesorios deben ser suficientes para soportar el peso del ventilador y su mecanismo de fijación. Es responsabilidad del instalador verificar que la pared y los accesorios utilizados para la instalación sean adecuados.

Seleccione un lugar que esté libre de objetos extraños que pudieran obstruir el flujo de aire. Asegure los soportes a una superficie de pared plana usando accesorios suministrados por el cliente y orientando los soportes como se ilustra a continuación.

Nota: Todos los accesorios utilizados para instalar los soportes son suministrados por el cliente. Dada la gran variabilidad de las superficies de instalación, las condiciones y los métodos de sujeción, Big Ass no puede proporcionar detalles de instalación específicos. Para determinar los accesorios requeridos, consulte a un ingeniero estructural.



Asegure los soportes en la orientación ilustrada en la figura anterior. ¡No instale los soportes verticalmente!

2. Asegurar la brida (a los soportes)

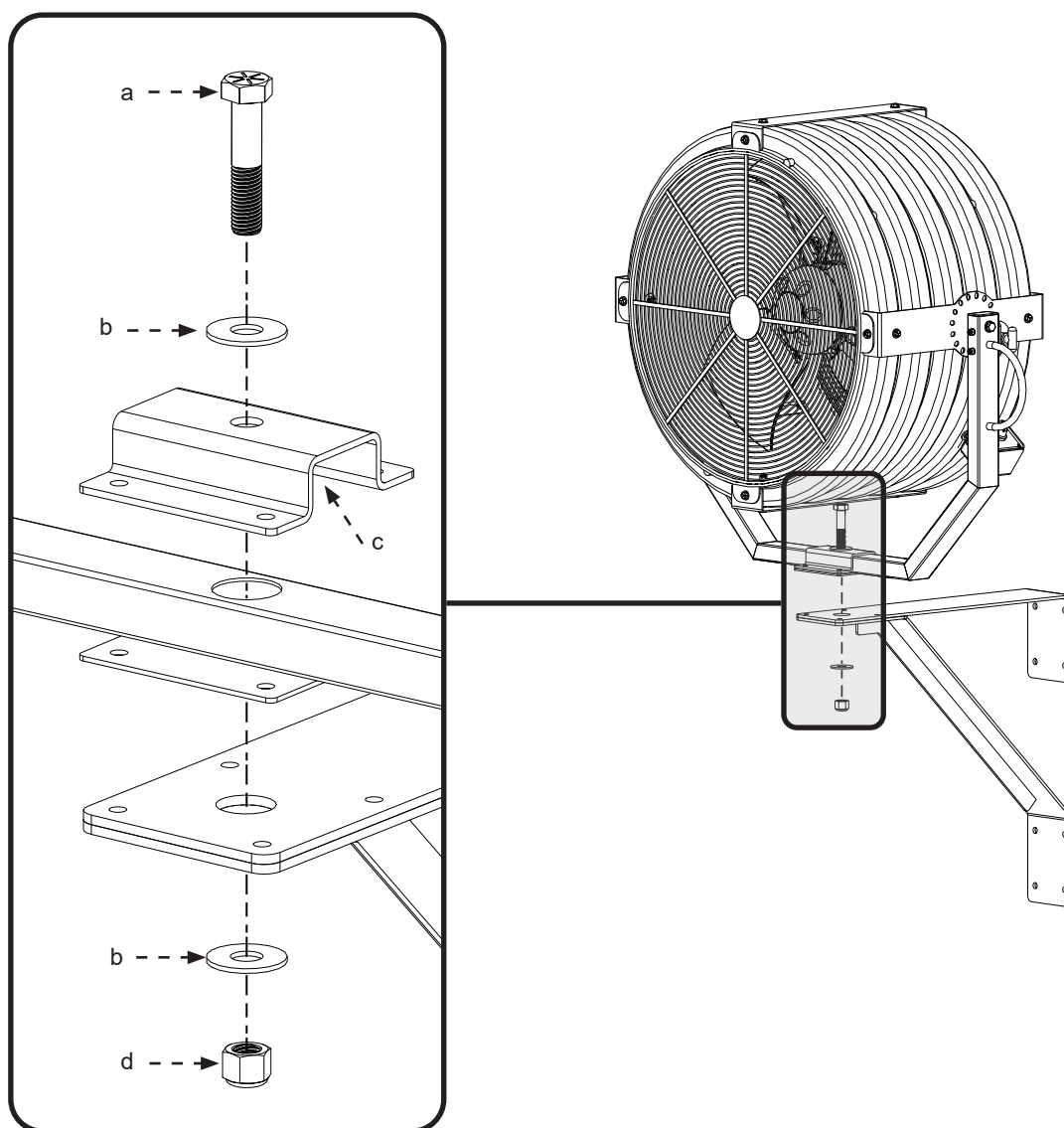
Verifique que el pasador de bloqueo de la posición esté asegurado antes de unir la brida del ventilador a los soportes.

Asegure la brida del ventilador a los soportes usando los accesorios de la montura para instalación en pared o columna como se ilustra. Apriete las tuercas.

Proceda a "Instalación eléctrica" en la pág. 38.

Accesorios de la montura para instalación en pared o columna (provistos por BAF):

- (1) Perno hexagonal de 3/4-10 x 3 -1/2 in.
- (2) Arandelas planas de 3/4 in.
- (1) Soporte para fijación de la brida
- (1) Tuerca de 3/4-10



16

Estructura de montaje: Columna

- ⚠ **ADVERTENCIA:** No instale el ventilador a menos que la estructura en la cual se realizará la instalación sea de construcción sólida, esté en buen estado y pueda soportar las cargas del ventilador y su método de instalación. Verificar la estabilidad de la estructura de montaje es exclusiva responsabilidad del cliente y/o del usuario final. Por la presente, Big Ass Fans excluye expresamente cualquier responsabilidad que pudiera surgir en relación con la misma, o que pudiera surgir del uso de cualquier material o accesorio diferente a los provistos por Big Ass Fans o de otra manera especificados en estas instrucciones de instalación.
- ⚠ **PRECAUCIÓN:** ¡Satisfacer todos los códigos y reglamentaciones locales y nacionales referentes a los procedimientos y la altura de instalación es su responsabilidad!
- ⚠ Si el ventilador se va a instalar en una columna, se deberá instalar el cable de seguridad.

El Yellow Jacket® se puede instalar en una columna que forme parte de la estructura existente. Las siguientes instrucciones son apenas recomendaciones para instalar el Yellow Jacket en una columna. Para determinar el mejor método de instalación para su ventilador, consulte a un ingeniero estructural.

1. Preparar los perfiles angulares

Nota: Todos los accesorios utilizados para asegurar los soportes para la montura de pared o columna (incluidos los perfiles angulares) son suministrados por el cliente. Dada la gran variabilidad de las superficies de instalación, las condiciones y los métodos de sujeción, Big Ass no puede proporcionar detalles de instalación específicos. Para determinar los accesorios requeridos, consulte a un ingeniero estructural.

Corte cada perfil angular hasta la longitud apropiada usando como referencia el ancho de la columna: circular o con alas (del lado del ala o del lado abierto).

Perfore un agujero de 9/16 in. de diámetro en cada extremo del perfil angular a 3/4 in. (1.9 cm) del borde de la columna. Consulte la tabla y la figura siguientes. Repita el proceso anterior para todos los perfiles.

Requisitos para los perfiles angulares

Aplicación de montaje en columna	Dimensiones mínimas de los perfiles (ancho x alto x espesor)	Número de perfiles angulares necesarios
Columna con alas (lado del ala)*	2.5 x 2.5 x 0.25	4
Columna con alas (lado abierto)*	2.5 x 2.5 x 0.25	8
Columna circular	2.5 x 2.5 x 0.25	2

*Ver el diagrama siguiente.

Diagrama de una columna con alas

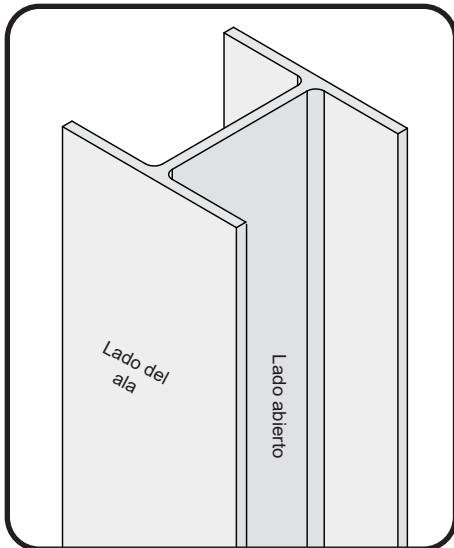
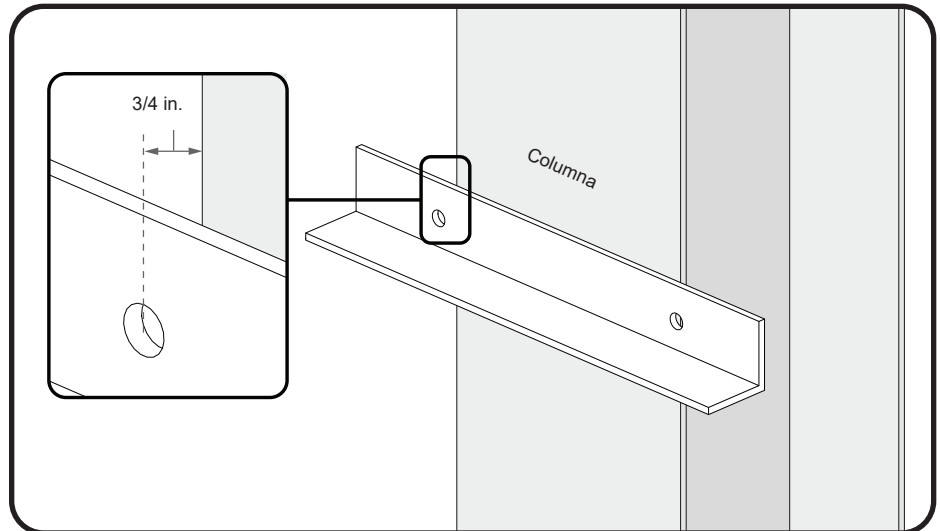


Diagrama de un perfil angular



Nota: La instalación puede diferir de la ilustrada.

2. Asegurar los soportes (a la columna)

- ⚠ PRECAUCIÓN:** ¡Satisfacer todos los códigos y reglamentaciones locales y nacionales referentes a los procedimientos y la altura de instalación es su responsabilidad!
- ⚠ PRECAUCIÓN:** La columna en la que se instalará el ventilador debe ser verificada y declarada apta para soportar el peso del ventilador.

Asegure los soportes para pared o columna a la columna usando los accesorios suministrados por el cliente que se indican a continuación. Consulte en la página siguiente la figura apropiada para su aplicación de montaje en columna.

Nota: Todos los accesorios utilizados para asegurar los soportes para la montura de pared o columna son suministrados por el cliente. Dada la gran variabilidad de las superficies de instalación, las condiciones y los métodos de sujeción, Big Ass no puede proporcionar detalles de instalación específicos. Para determinar los accesorios requeridos, consulte a un ingeniero estructural. La tabla siguiente contiene una descripción general de los accesorios recomendados para aplicaciones sugeridas de montaje en columna.

Accesorios de montaje recomendados

Aplicación de montaje en columna	Accesorios requeridos
Columna con alas (lado del ala)*	(4) 1/2 in. todo rosca (8) Arandelas Grado 5 de 1/2 in. (8) Tuercas Nylock Grado 5 de 1/2-13
Columna con alas (lado abierto)*	(8) 1/2 in. todo rosca (32) Arandelas Grado 5 de 1/2 in. (24) Tuercas Nylock Grado 5 de 1/2-13 (8) Pernos Grado 5 de 1/2-13 x 1 -1/2 in.
Columna circular**	(2) Pernos en U (4) Arandelas (4) Tuercas Nylock

*Consulte el diagrama de columna con alas en la página anterior.

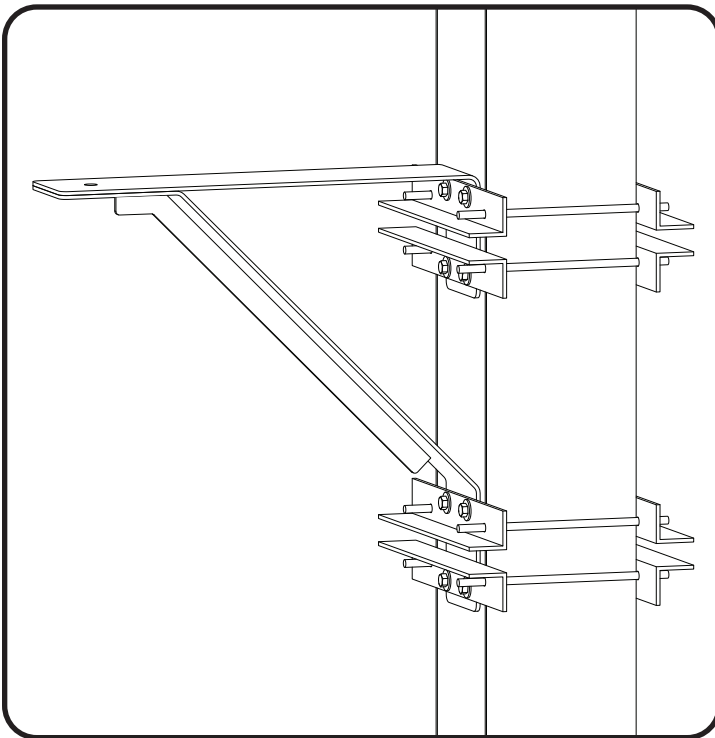
**Los tamaños de los accesorios para las aplicaciones en columnas circulares son responsabilidad del instalador.

Apriete los accesorios con un par suficiente para soportar el peso del ventilador, con precaución de no deformar la columna. *Nota: El par de los accesorios depende del grado de dichos accesorios y del tamaño del sujetador. El par de las tuercas del perno en U es responsabilidad del instalador, dado que variará dependiendo del tamaño del perno.*

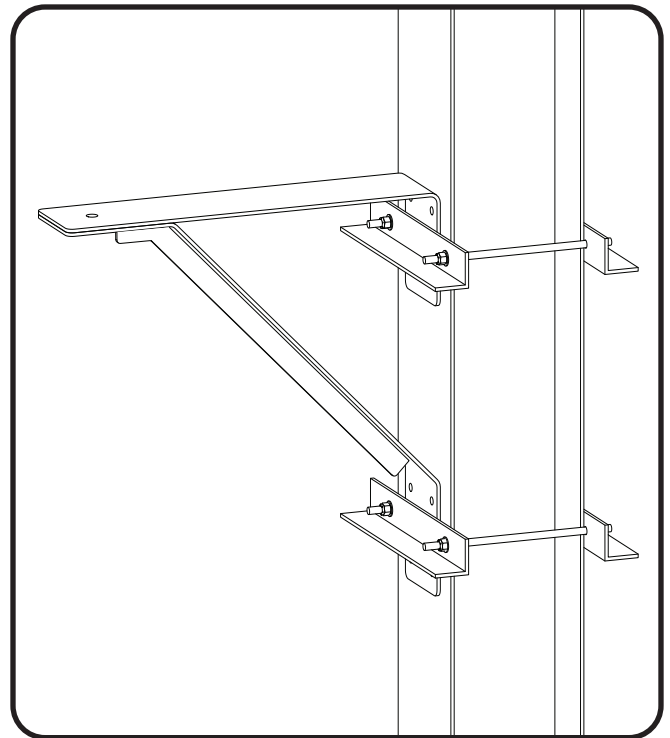
- ⚠ **PRECAUCIÓN:** ¡Satisfacer todos los códigos y reglamentaciones locales y nacionales referentes a los procedimientos y la altura de instalación es su responsabilidad!
- ⚠ **PRECAUCIÓN:** La columna en la que se instalará el ventilador debe ser verificada y declarada apta para soportar el peso del ventilador.

Asegure los soportes en la orientación ilustrada en esta guía de instalación. ¡No instale los soportes verticalmente!

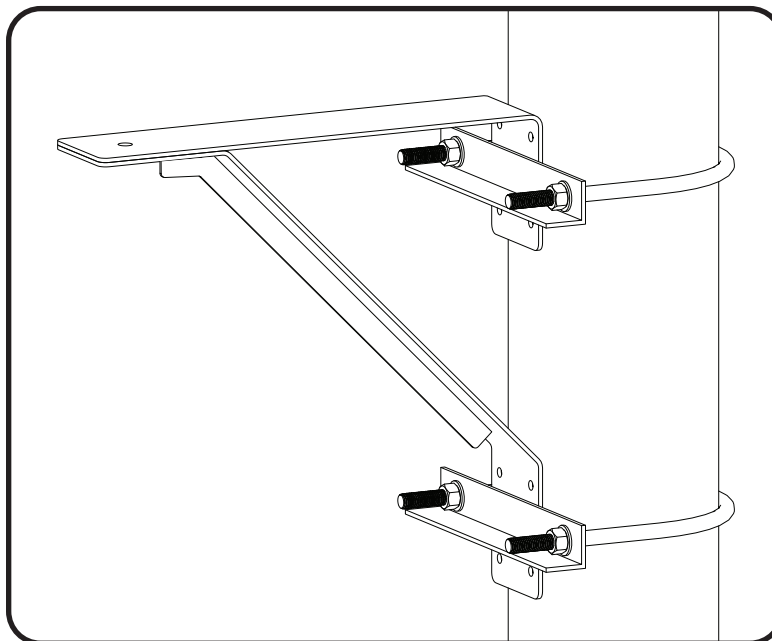
Instalación del lado abierto



Instalación del lado del ala



Instalación en una columna circular



3. Asegurar la brida (a los soportes)

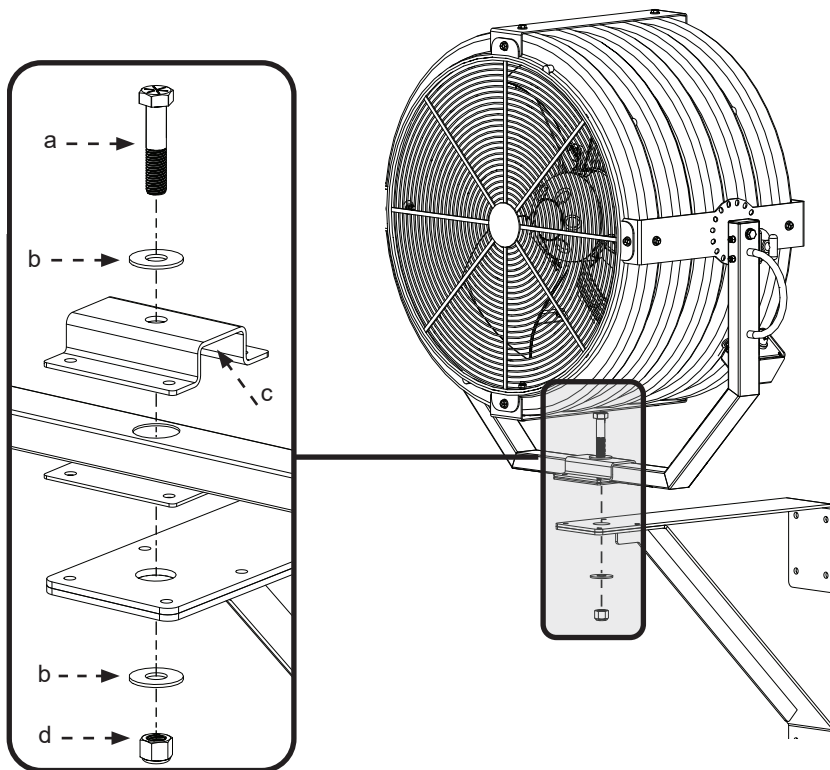
Verifique que el pasador de bloqueo de la posición esté asegurado antes de unir la brida del ventilador a los soportes.

Asegure la brida del ventilador a los soportes usando los accesorios de la montura para instalación en pared o columna como se ilustra. Apriete las tuercas.

Una vez instalado, se debe inspeccionar el ventilador para verificar que esté suficientemente asegurado a la columna. Dependiendo del tamaño y la superficie de la columna, el ventilador puede ser más propenso a girar si se lo somete a una fuerza lateral.

Accesorios de la montura para instalación en pared o columna (provistos por BAF):

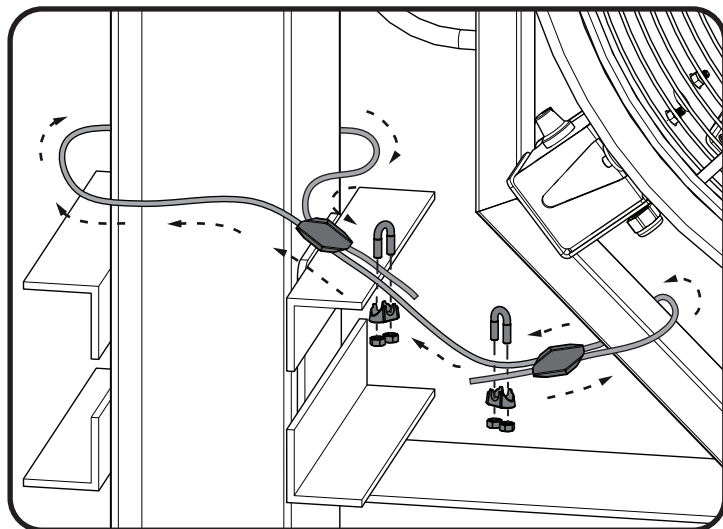
- a. (1) Perno hexagonal de 3/4-10 x 3 -1/2 in.
- b. (2) Arandelas planas de 3/4 in.
- c. (1) Soporte para fijación de la brida
- d. (1) Tuerca de 3/4-10



4. Asegurar el cable de seguridad

⚠ ADVERTENCIA: El cable de seguridad es una parte fundamental del ventilador y debe ser instalado correctamente. Si tiene alguna pregunta, llame al Servicio de Atención al Cliente.

1. Haga pasar un extremo del cable de seguridad a través de un Gripple® y luego pase el cable alrededor de la brida del ventilador y nuevamente a través del Gripple como se ilustra.
2. Haga pasar el cable a través del segundo Gripple, alrededor de la columna y nuevamente a través del segundo Gripple como se ilustra.
3. Haga pasar los extremos sueltos del cable a través de los Gripples hasta que el cable esté tenso alrededor de la columna y la brida del ventilador.
4. Asegure los extremos sueltos del cable con los dos (2) sujetadores para cable de acero y apriete con un par de 4.5 ft·lb (6.1 N·m).



Nota: Para sacar el cable de seguridad del Gripple, inserte una llave Allen de 1/16 in. (1.5 mm) en el orificio pequeño del Gripple.

Proceda a "Instalación eléctrica" en la pág. 38.

Estructura de montaje: Viga doble T

⚠ ADVERTENCIA: No instale el ventilador a menos que la estructura en la cual se realizará la instalación sea de construcción sólida, esté en buen estado y pueda soportar las cargas del ventilador y su método de instalación. Verificar la estabilidad de la estructura de montaje es exclusiva responsabilidad del cliente y/o del usuario final. Por la presente, Big Ass Fans excluye expresamente cualquier responsabilidad que pudiera surgir en relación con la misma, o que pudiera surgir del uso de cualquier material o accesorio diferente a los provistos por Big Ass Fans o de otra manera especificados en estas instrucciones de instalación.

⚠ PRECAUCIÓN: No asegure la montura para vigas doble T a una viga doble T en posición vertical, es decir, a una viga doble T que esté trabajando como una columna.

Dependiendo del tamaño de la viga doble T, la montura para instalación con brida viene con una brida superior pequeña o grande.

1. Asegurar la brida superior (a la viga doble T)

Mida el ancho de ala de la viga doble T. Consulte las tablas y el diagrama siguientes. Seleccione los orificios de montaje de la brida superior que coincidan con el ancho del ala de la viga doble T.

Asegure la brida superior a la viga doble T usando los accesorios de la brida como se ilustra. Apriete los pernos con un par de **40 ft·lb (54.2 N·m)**.

Accesorios de la brida superior (provistos por BAF):

- a. (4) Pernos de 1/2-13 x 2 in
- b. (8) Arandelas planas de 1/2 in.
- c. (4) Tuercas Nylock de 1/2-13
- d. (2) Abrazaderas para viga
- e. (2) Espaciadores

Brida superior pequeña
13 -3/4 in. (349 mm) x 10 in. (258 mm)

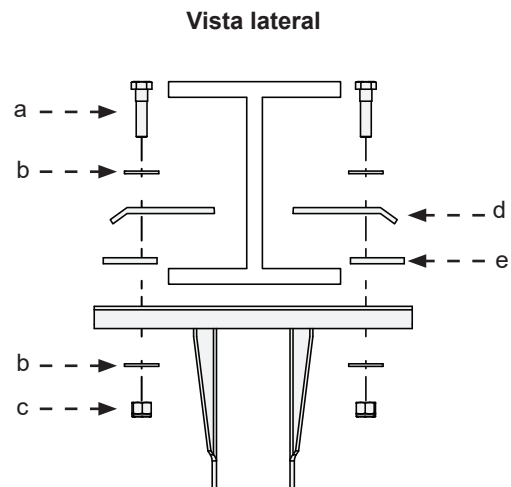
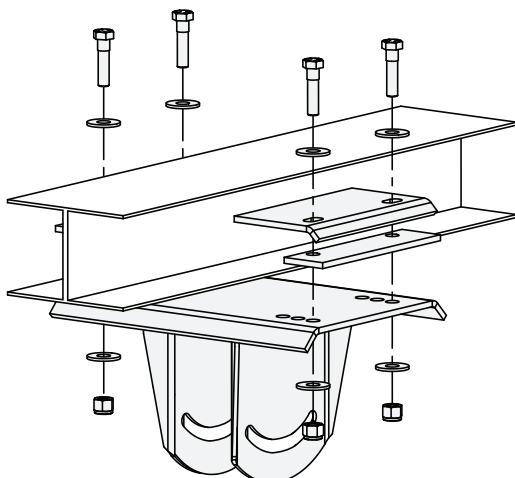
Ancho de ala de la viga doble T	Orificios de montaje de la brida superior
5 in. (127 mm) a 6-5/8 in. (168 mm)	Orificios interiores
>6-5/8 in. (168 mm) a 8 -1/4 in. (210 mm)	Orificios intermedios
>8-1/4 in. (210 mm) a 9-7/8 in. (250 mm)	Orificios exteriores

orificios exteriores
orificios intermedios
orificios interiores

Brida superior (vista superior)

Brida superior grande
18-1/2 in. (470 mm) x 10 in. (258 mm)

Ancho de ala de la viga doble T	Orificios de montaje de la brida superior
9-7/8 in. (250 mm) a 11-3/8 in. (289 mm)	Orificios interiores
>11-3/8 in. (289 mm) a 13 in. (330 mm)	Orificios intermedios
>13 in. (330 mm) a 14-5/8 in. (371 mm)	Orificios exteriores

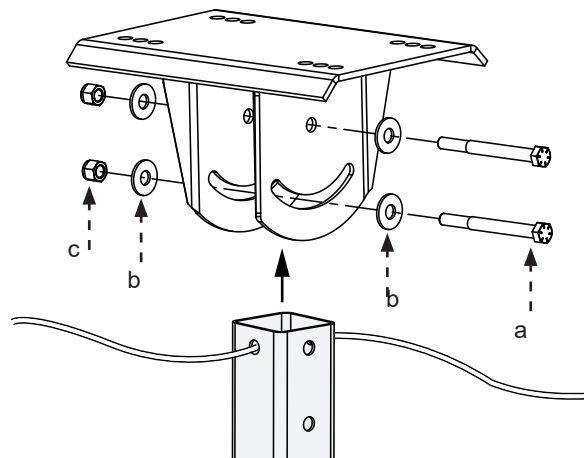


2. Asegurar el tubo de extensión (a la brida superior)

Asegure el tubo de extensión a la brida superior usando los accesorios del tubo de extensión tal como se ilustra. Antes de ajustar los pernos, permita que el tubo cuelgue libremente y se equilibre. Apriete los pernos con un par de torsión de **40 ft·lb (54.2 N·m)**.

Accesorios del tubo de extensión (provistos por BAF):

- a. (2) Pernos de 1/2-13 x 4-1/2 in
- b. (4) Arandelas planas de 1/2 in.
- c. (2) Tuercas Nylock de 1/2-13

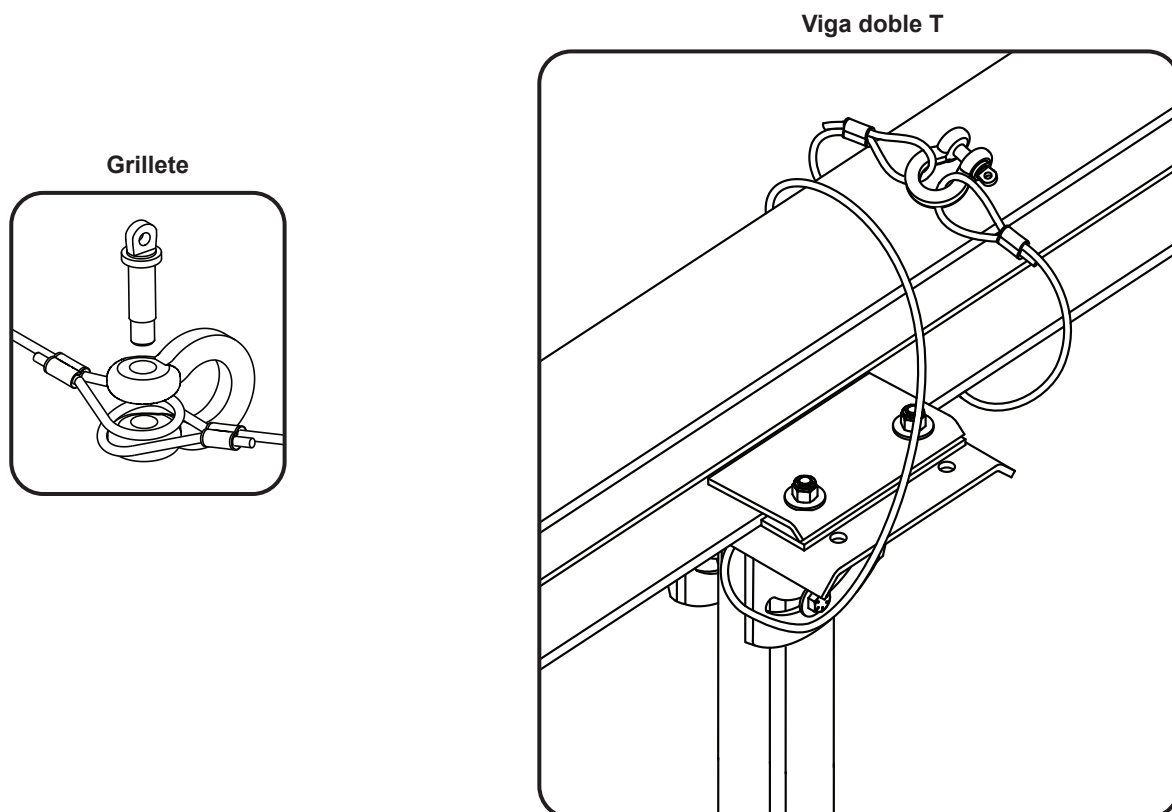


3. Asegurar el cable de seguridad

⚠ ADVERTENCIA: El cable de seguridad es una parte fundamental del ventilador y debe ser instalado correctamente. Si tiene alguna pregunta, por favor comuníquese con el Servicio de Atención al Cliente de Big Ass Fans.

El cable de seguridad ya está asegurado al tubo de extensión.

Asegure el cable de seguridad. Para ello, envuelva el cable alrededor de la viga doble T y conecte los extremos en forma de lazo usando el grillete tal como se ilustra. El cable se debe tensar de manera que ajuste la viga doble T, dejando la menor holgura posible. De ser posible, el grillete debe quedar en la cara superior de la viga doble T. Ajuste firmemente el grillete.



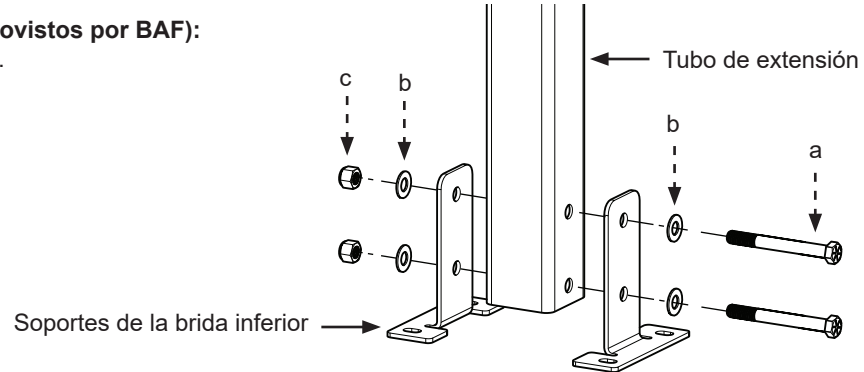
4a. Asegurar los soportes de la brida inferior (al tubo de extensión, longitud 3 pies o menos)

Asegure los soportes de la brida inferior a la parte inferior del tubo de extensión usando los accesorios del tubo de extensión restantes. Apriete los pernos de manera que queden firmes pero no totalmente apretados.

Proceda al paso 8.

Accesorios del tubo de extensión (provistos por BAF):

- (2) Pernos GR 8 de 1/2-13 x 4-1/2 in.
- (4) Arandelas planas de 1/2 in.
- (2) Tuercas Nylock de 1/2-13



4b. Asegurar los soportes de la brida inferior (al tubo de extensión, longitud 4 pies o más)

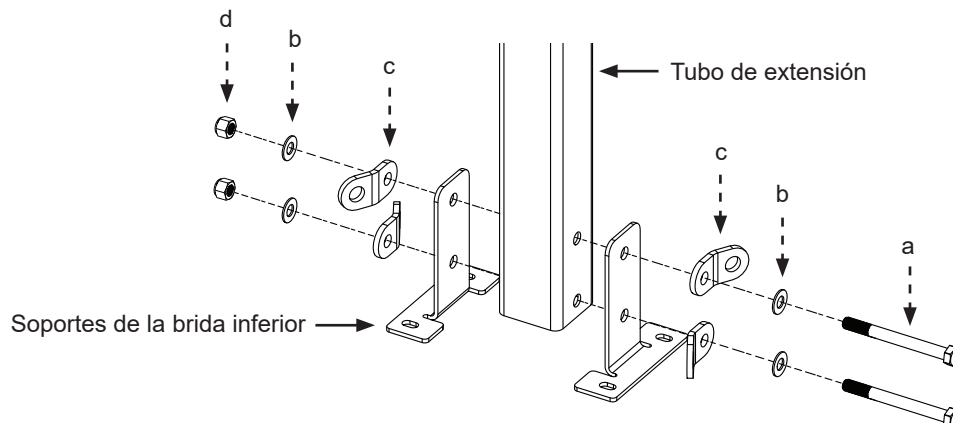
Utilice los pernos de 5 in. que vienen embalados con los sujetadores para cables de sujeción en vez de los pernos de 4-1/2 in. incluidos con los accesorios del ventilador.

Asegure los soportes de la brida inferior a la parte inferior del tubo de extensión usando los accesorios del tubo de extensión restantes, los pernos de 5 in. y los sujetadores para cables de sujeción. Oriente los sujetadores para cables de sujeción como se ilustra a continuación. Apriete los pernos de manera que queden firmes pero no totalmente apretados.

Proceda al paso 5.

Accesorios del tubo de extensión (provistos por BAF):

- (2) Pernos GR 8 de 1/2-13 x 5 in.
- (4) Arandelas planas de 1/2 in.
- (4) Sujetadores para cables de sujeción
- (2) Tuercas Nylock de 1/2-13



5. Instalar la abrazadera para viga

Asegure la abrazadera a la viga doble T. *El cable de sujeción debe formar un ángulo de 30°–45° del techo al tubo de extensión del Yellow Jacket®. Coloque la abrazadera para viga de forma acorde. Ajuste bien el tornillo de fijación para asegurar la abrazadera.*

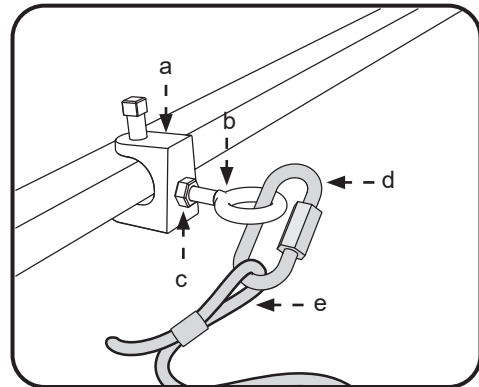
Asegure el perno de argolla pequeño y la tuerca a la abrazadera para viga. La tuerca estará del lado de afuera de la abrazadera.

Coloque el extremo del cable de sujeción que tiene el lazo en el mosquetón de seguridad y asegúrelo al perno de argolla como se ilustra. Ajuste firmemente el mosquetón.

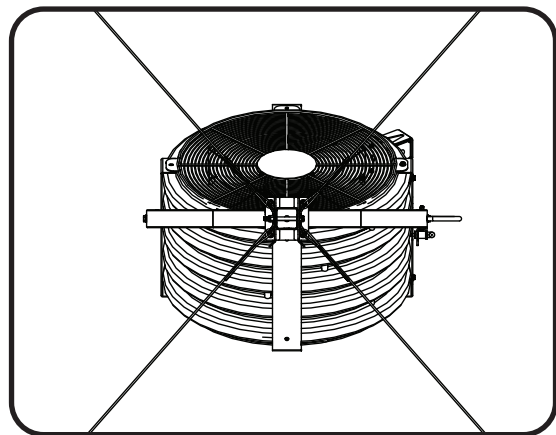
Accesorios para cables de sujeción (provistos por BAF):

- a. (4) Abrazaderas para viga de 1/4 in.
- b. (4) Pernos de argolla de 1/4-20 x 1 in.
- c. (4) Tuercas hexagonales de 1/4-20
- d. (4) Mosquetones de seguridad
- e. (4) Cables de sujeción

Abrazadera para viga



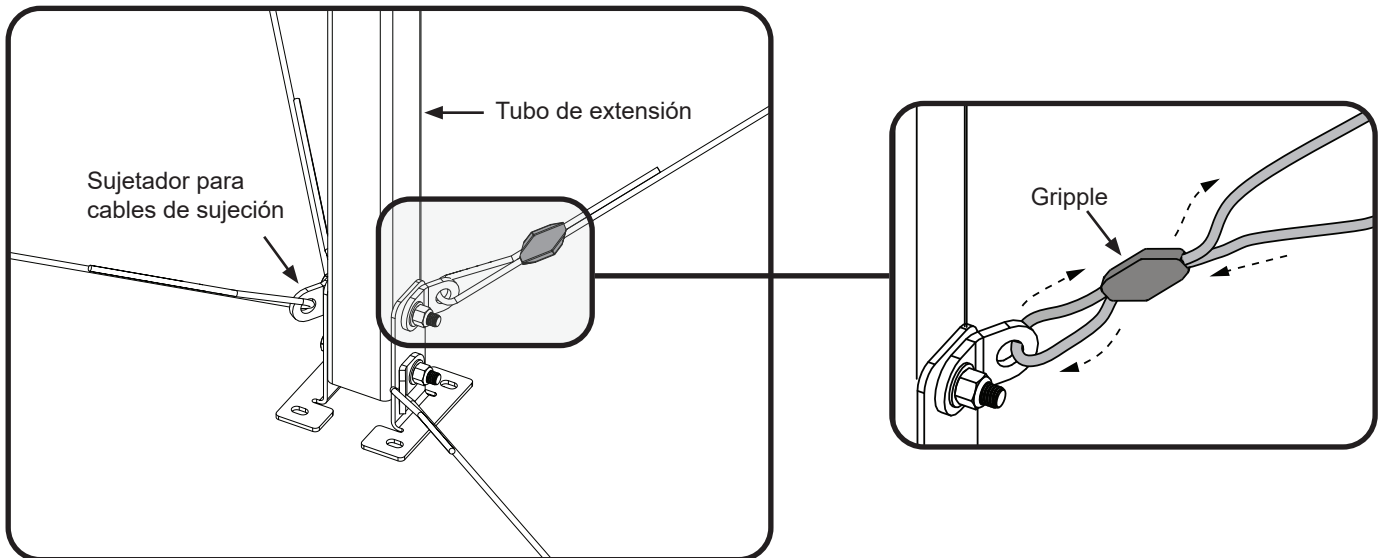
Vista superior



6. Pasar el cable de sujeción a través del Gripple®

Haga pasar el cable de sujeción a través del Gripple, del sujetador para el cable de sujeción que se encuentra en la parte inferior del tubo de extensión y nuevamente a través del Gripple como se ilustra. No ajuste el Gripple hasta que los demás cables de sujeción estén instalados.

Nota: Para sacar el cable de sujeción del Gripple, inserte una llave Allen de 1/16 in. (1.5 mm) en el orificio pequeño del Gripple.



7. Instalar los cables de sujeción restantes

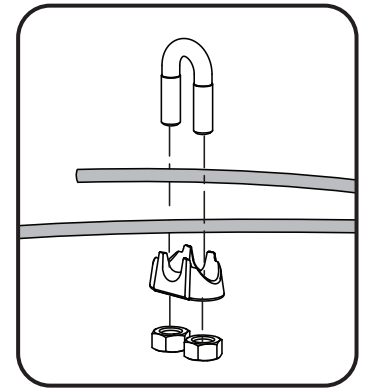
⚠ PRECAUCIÓN: Si ajusta excesivamente los cables de sujeción, el ventilador puede quedar desbalanceado.

Repita los pasos 5 y 6 para instalar los tres cables de sujeción restantes.

Utilice los Gripples® para tensar uniformemente los cuatro cables de sujeción. Los cables de sujeción deben estar tirantes y separados uniformemente alrededor del ventilador.

Una vez que todos los cables de sujeción estén tirantes, asegure los extremos libres usando los sujetadores para cable de acero y un par de torsión de **4.5 ft·lb (6.1 N·m)**. Verifique que el sistema de cables de sujeción no obstruya ningún cable o conductor eléctrico.

Sujetador para cable de acero



8. Asegurar el ventilador (a la brida inferior)

⚠ PRECAUCIÓN: Verifique que el pasador de bloqueo de la posición esté asegurado antes de unir el ventilador al soporte para fijación de la brida inferior.

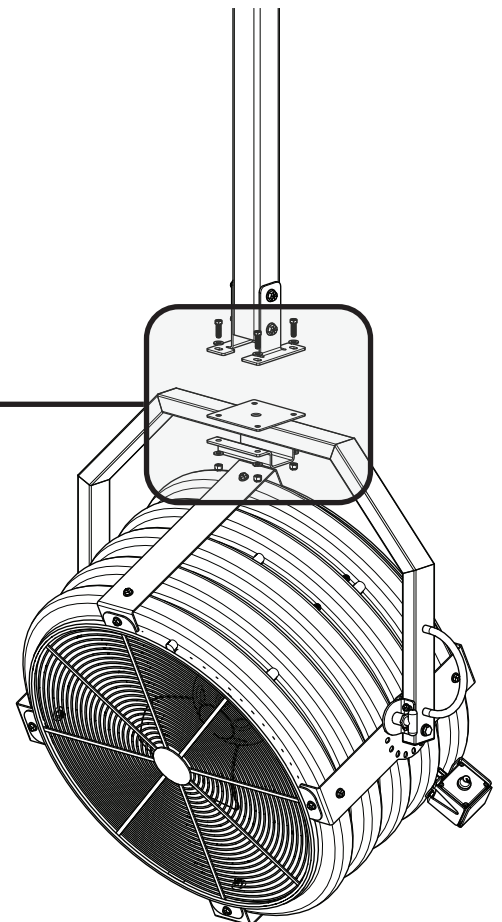
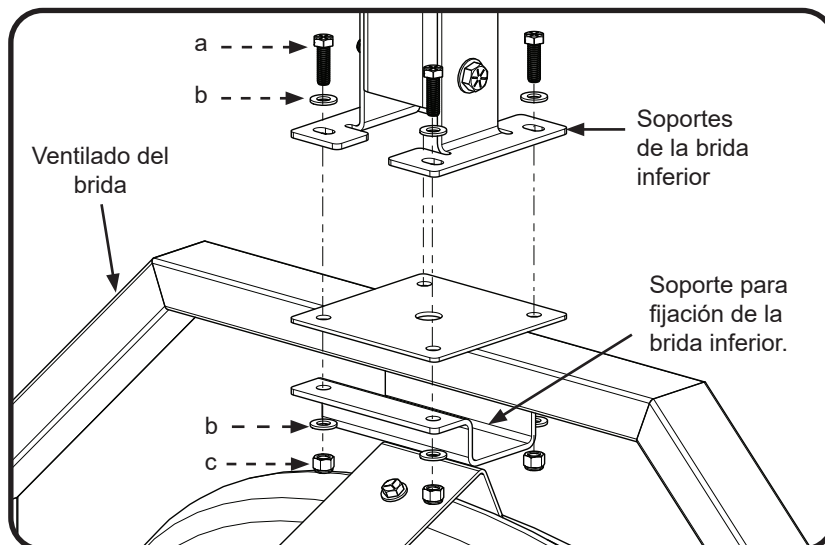
Asegure la brida del ventilador a los soportes de la brida inferior con el soporte para fijación de la brida inferior y los accesorios de la brida inferior como se ilustra a continuación. Apriete totalmente los pernos con un par de **40 ft·lb (54.2 N·m)**. Permita que el ventilador cuelgue libremente y se equilibre y luego apriete totalmente los accesorios del tubo de extensión (asegurando los soportes de la brida inferior) con un par de **40 ft·lb (54.2 N·m)**.

Nota: La figura siguiente no muestra los cables de sujeción y sus accesorios (si es que se utilizan). El procedimiento para asegurar el ventilador a la brida inferior es igual, haya o no cables de sujeción instalados.

Proceda a "Instalación eléctrica" en la pág. 38.

Accesorios de la brida inferior (provistos por BAF):

- (4) Pernos Grado 8 de 3/8-16 x 1-1/4 in.
- (8) Arandelas planas de 3/8 in.
- (4) Tuercas Nylock de 3/8-16



⚠ ADVERTENCIA: No instale el ventilador a menos que la estructura en la cual se realizará la instalación sea de construcción sólida, esté en buen estado y pueda soportar las cargas del ventilador y su método de instalación. Verificar la estabilidad de la estructura de montaje es exclusiva responsabilidad del cliente y/o del usuario final. Por la presente, Big Ass Fans excluye expresamente cualquier responsabilidad que pudiera surgir en relación con la misma, o que pudiera surgir del uso de cualquier material o accesorio diferente a los provistos por Big Ass Fans o de otra manera especificados en estas instrucciones de instalación.

⚠ PRECAUCIÓN: La longitud entre los soportes de los perfiles angulares no debe ser mayor de 12 pies (3.7 m).

Dependiendo de la longitud que cubre el perfil angular, la montura para instalación con brida viene con una brida superior pequeña o grande. Los perfiles angulares y sus accesorios no se incluyen con la montura para instalación con brida.

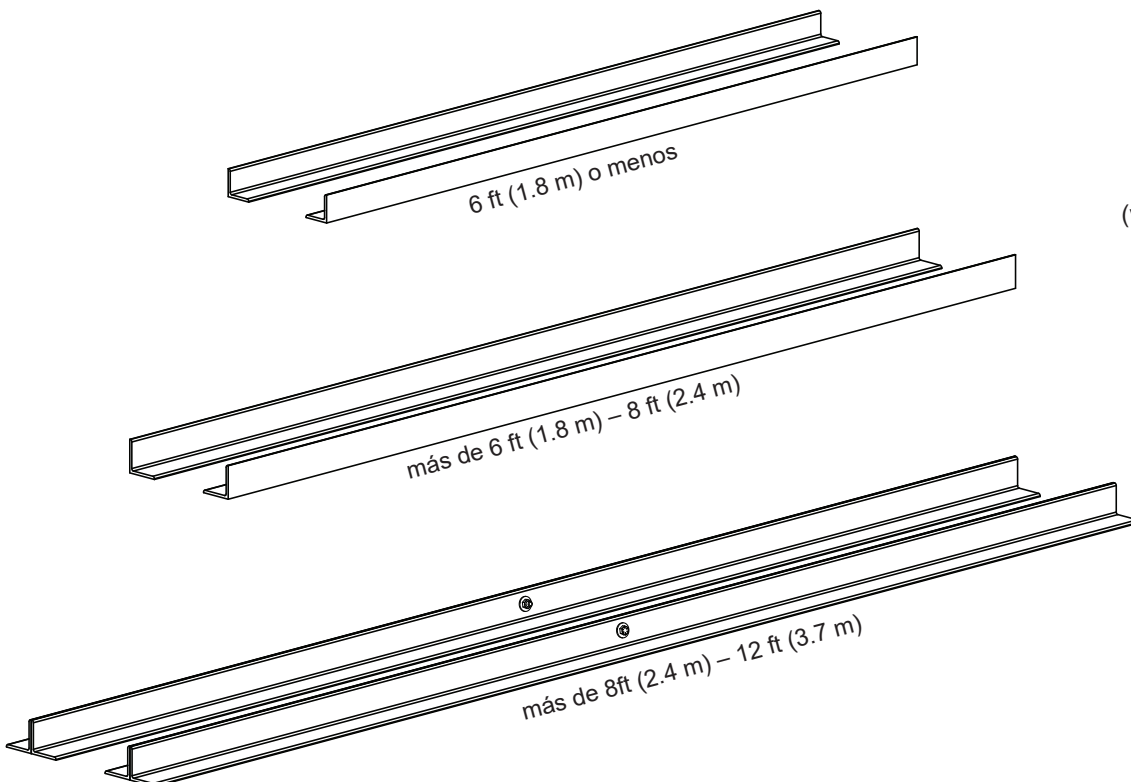
¡Nunca utilice sujetadores para viga si instala el ventilador en perfiles angulares! Los sujetadores para viga solo se deben usar para las instalaciones en vigas doble T.

1. Seleccionar perfiles angulares adecuados

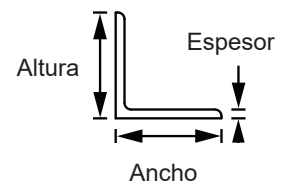
Utilice la siguiente tabla como guía para seleccionar los perfiles angulares que utilizará para instalar el ventilador.

Longitud del perfil angular (entre puntos de montaje)	Dimensiones mínimas del perfil angular (ancho x alto x espesor)	Número de perfiles angulares necesarios
6 ft (1.8 m) o menos	2.5 in. (6.4 cm) x 2.5 in. (6.4 cm) x 0.25 in. (0.6 cm)	2
más de 6 ft (1.8 m)–8 ft (2.4 m)	3 in. (7.6 cm) x 3 in. (7.6 cm) x 0.25 in. (0.6 cm)	2
más de 8 ft (2.4 m)–12 ft (3.7 m)	3 in. (7.6 cm) x 3 in. (7.6 cm) x 0.25 in. (0.6 cm)	4*

*2 pares de perfiles angulares. Los pares se deben colocar espalda contra espalda y sujetar en el centro (ver el paso 2).



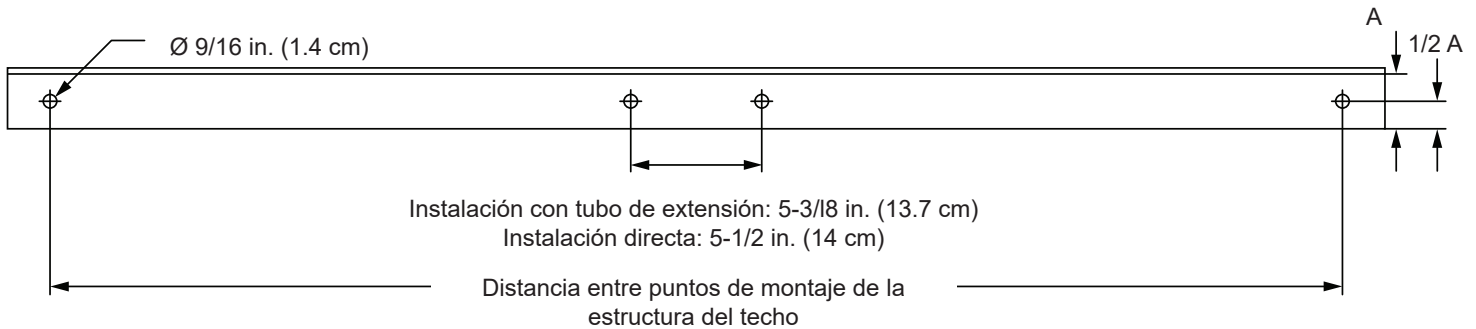
Vista lateral del perfil angular
(ver dimensiones en la tabla)



2. Perforar previamente los perfiles angulares

Perfore dos agujeros de 9/16 in. (1.4 cm) de diámetro separados exactamente 5-3/8 in. (13.7 cm) en los centros de dos perfiles. Si el bastidor del motor se va a instalar directamente en los perfiles angulares, perfore dos agujeros de 9/16 in. (1.4 cm) de diámetro separados exactamente 5-1/2 in. (14 cm) en los centros de dos perfiles.

Mida la distancia entre los puntos de montaje de la estructura del techo que cubrirán los perfiles angulares. Mida la misma distancia sobre los perfiles angulares y perfore dos agujeros de 9/16 in. (1.4 cm) de diámetro en cada extremo de los perfiles. Si la longitud que cubren los perfiles angulares es de 8 ft (2.4 m) o menos, perfore agujeros en los dos perfiles. Si la longitud que cubren es mayor de 8 ft (2.4 m), perfore agujeros en cuatro perfiles.



3. Asegurar los perfiles angulares (si la longitud del tramo es mayor de 8 ft)

Si la longitud a cubrir por los perfiles angulares es de 8 ft (2.4 m) o menos, proceda al paso 4a en la página siguiente.

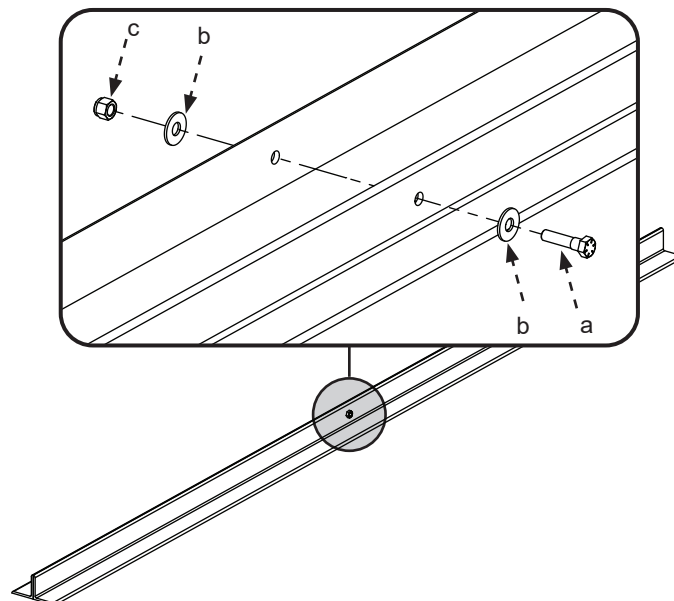
Si la longitud que deben cubrir los perfiles angulares es mayor de 8 pies (2.4 m), será necesario usar perfiles angulares dobles (cuatro perfiles en total).

Ubique el centro de la longitud del perfil angular. Perfore un agujero de 9/16 in. (1.4 cm) de diámetro que atraviese los centros de las paredes verticales de cuatro perfiles angulares. Coloque dos de los perfiles angulares perforados espalda contra espalda. Una firmemente los perfiles entre sí usando accesorios Grado 8 suministrados por el cliente. Alinee los perfiles angulares entre sí y apriete los pernos con un par de **40 ft·lb (54.2 N·m)**.

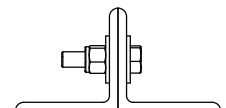
Repita este paso para los otros dos perfiles angulares. **Proceda al paso 4b.**

Accesorios suministrados por el cliente (Grado 8)

- (2) Pernos de 1/2-13
- (4) Arandelas planas de 1/2 in.
- (2) Tuercas de 1/2 in



Vista lateral



4a. Asegurar los perfiles angulares simples a sus puntos de montaje en la estructura del techo

Si la instalación requiere el uso de perfiles angulares dobles (es decir, si la longitud a cubrir es mayor de 8 ft), proceda al paso 4b.

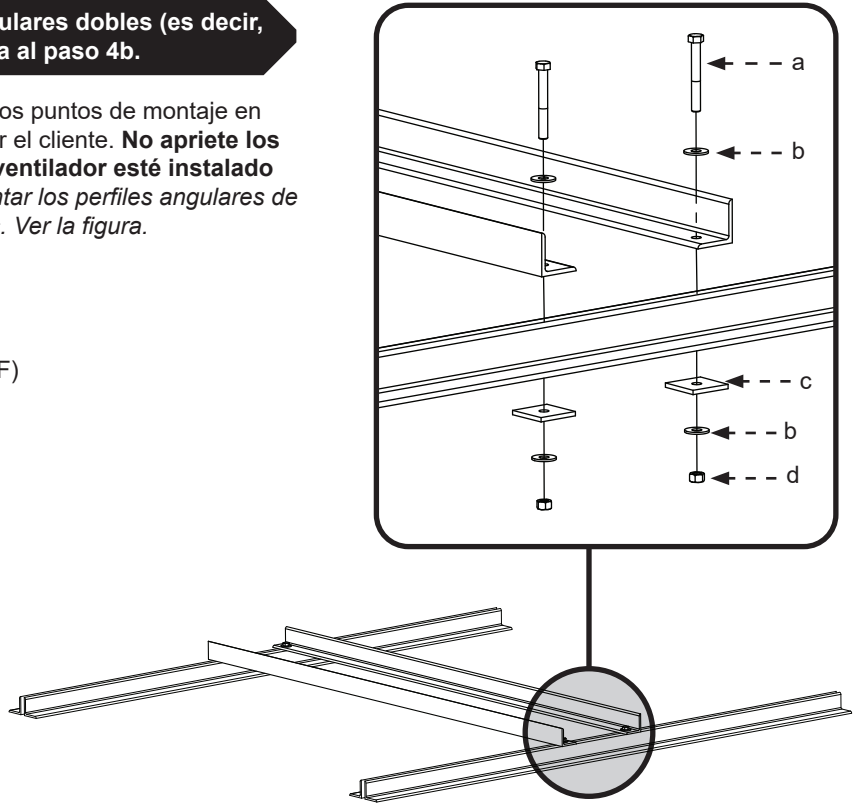
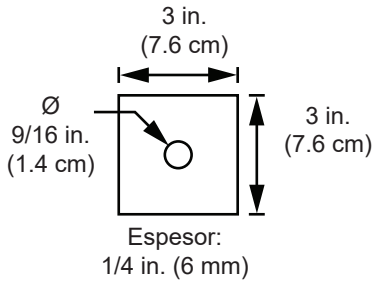
Asegure ambos extremos de los perfiles angulares a los puntos de montaje en el techo usando accesorios Grado 8 suministrados por el cliente. **No apriete los accesorios de los perfiles angulares hasta que el ventilador esté instalado en los mismos.** Nota: Big Ass Fans recomienda orientar los perfiles angulares de manera que las ramas horizontales estén enfrentadas. Ver la figura.

Accesorios suministrados por el cliente (Grado 8)

- a. (4) Pernos de 1/2-13
- b. (8) Arandelas planas de 1/2 in.
- c. (4) Arandelas cuadradas de 3 in. (provistas por BAF)
- d. (4) Tuercas de 1/2 in

Proceda al paso 5.

Arandela cuadrada



4b. Asegurar los perfiles angulares dobles a sus puntos de montaje en la estructura del techo

Si la instalación requiere el uso de perfiles angulares dobles (es decir, si la longitud a cubrir es mayor de 8 ft), proceda al paso 4b.

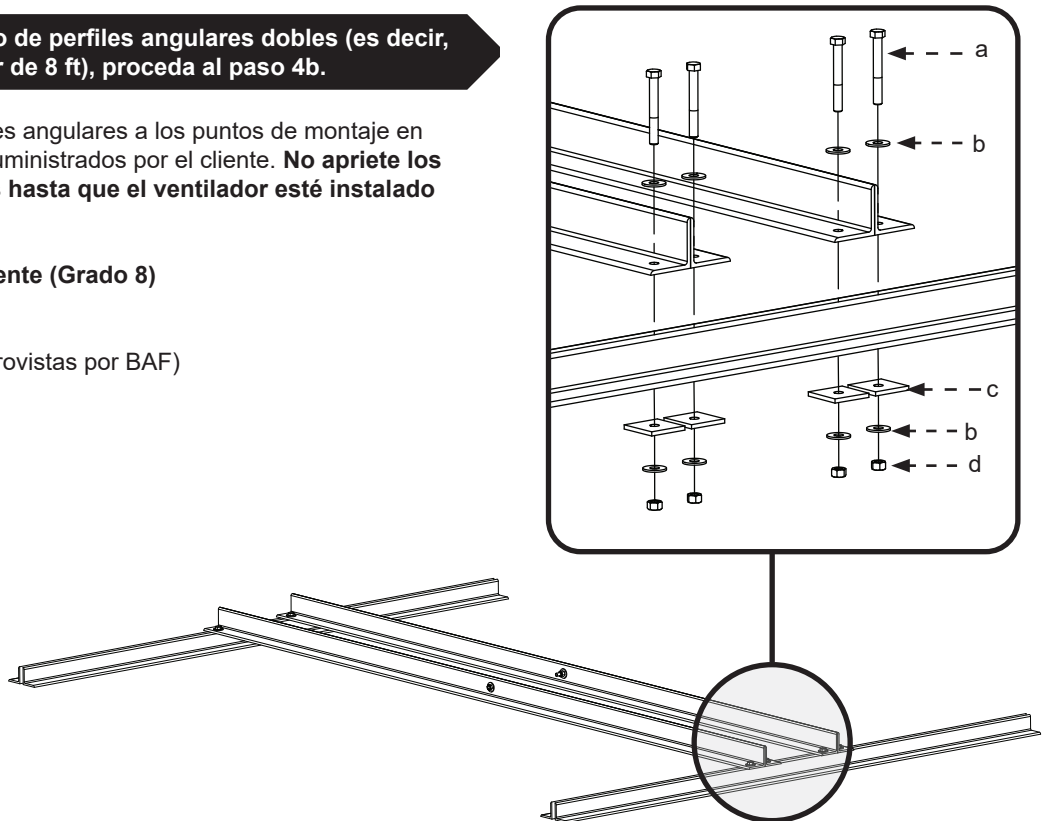
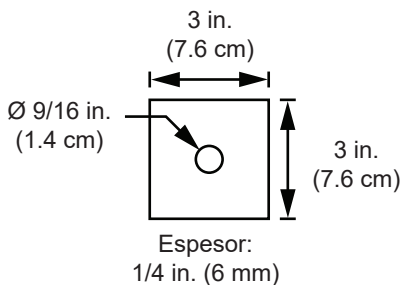
Asegure ambos extremos de los perfiles angulares a los puntos de montaje en el techo usando accesorios Grado 8 suministrados por el cliente. **No apriete los accesorios de los perfiles angulares hasta que el ventilador esté instalado en los mismos.**

Accesorios suministrados por el cliente (Grado 8)

- a. (8) Pernos de 1/2-13
- b. (16) Arandelas planas de 1/2 in.
- c. (8) Arandelas cuadradas de 3 in. (provistas por BAF)
- d. (8) Tuercas de 1/2 in

Proceda al paso 5.

Arandela cuadrada



5. Asegurar la brida superior (a los perfiles angulares)

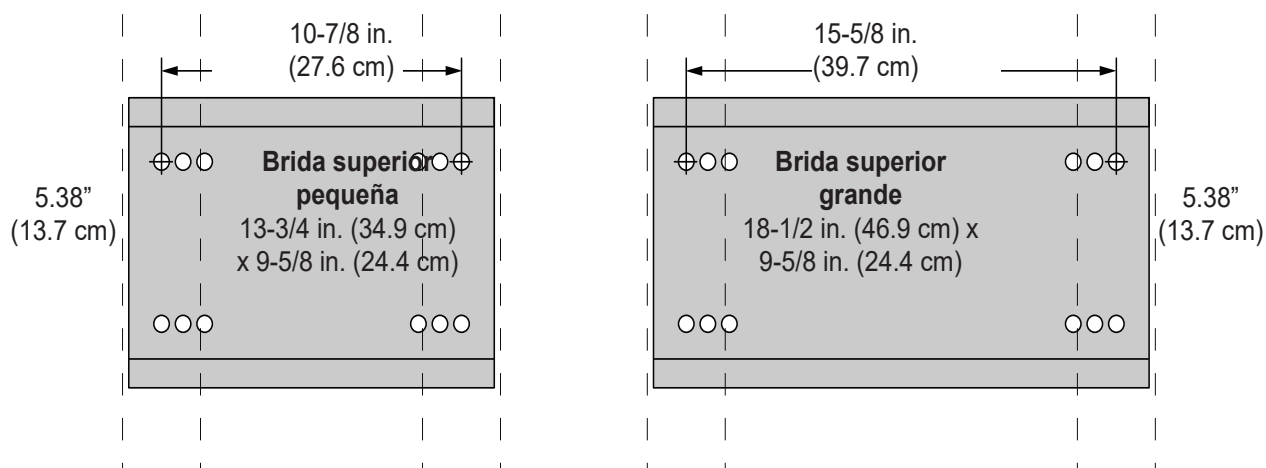
⚠ PRECAUCIÓN: ¡Nunca utilice sujetadores para viga y espaciadores si instala el ventilador en perfiles angulares!

Los perfiles angulares deben estar alineados con los agujeros exteriores de la brida superior.

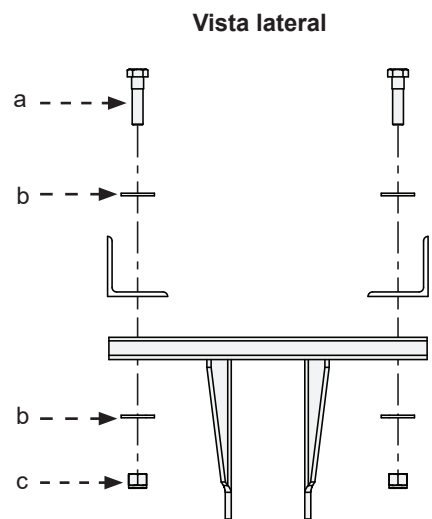
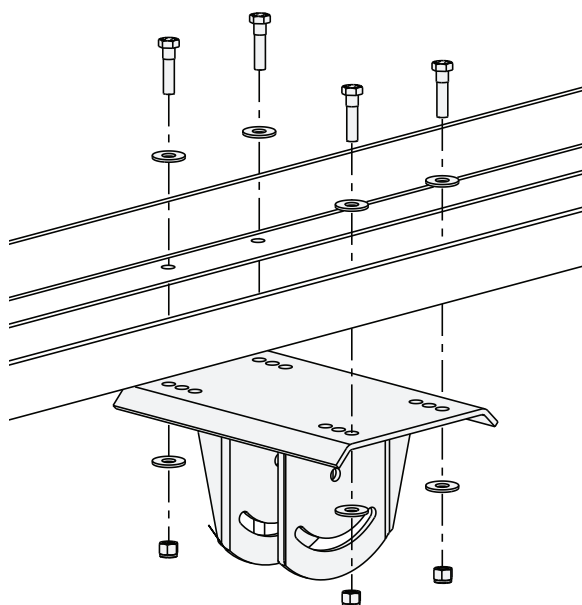
Asegure la brida superior directamente a los perfiles angulares usando los accesorios de la brida superior. Consulte los diagramas que aparecen a continuación para conocer las distancias entre los perfiles angulares. Apriete los pernos con un par de **40 ft·lb (54.2 N·m)**.

Accesorios de la brida superior (provistos por BAF):

- a. (4) Pernos GR 8 de 1/2-13 x 2 in.
- b. (8) Arandelas planas de 1/2 in.
- c. (4) Tuercas Nylock de 1/2-13



Nota: En las figuras anteriores las líneas discontinuas representan a los perfiles angulares.

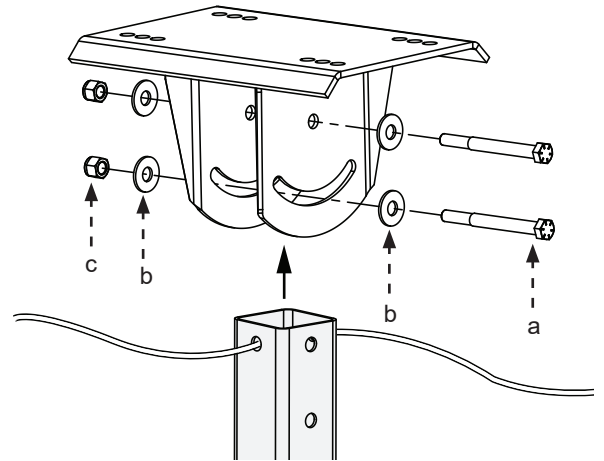


6. Asegurar el tubo de extensión (a la brida superior)

Asegure el tubo de extensión a la brida superior usando los accesorios del tubo de extensión como se ilustra. Antes de ajustar los pernos, permita que el tubo cuelgue libremente y se equilibre. Apriete los pernos con un par de torsión de **40 ft·lb (54.2 N·m)**.

Accesorios del tubo de extensión (provistos por BAF):

- (2) Pernos de 1/2-13 x 4-1/2 in.
- (4) Arandelas planas de 1/2 in.
- (2) Tuercas Nylock de 1/2-13

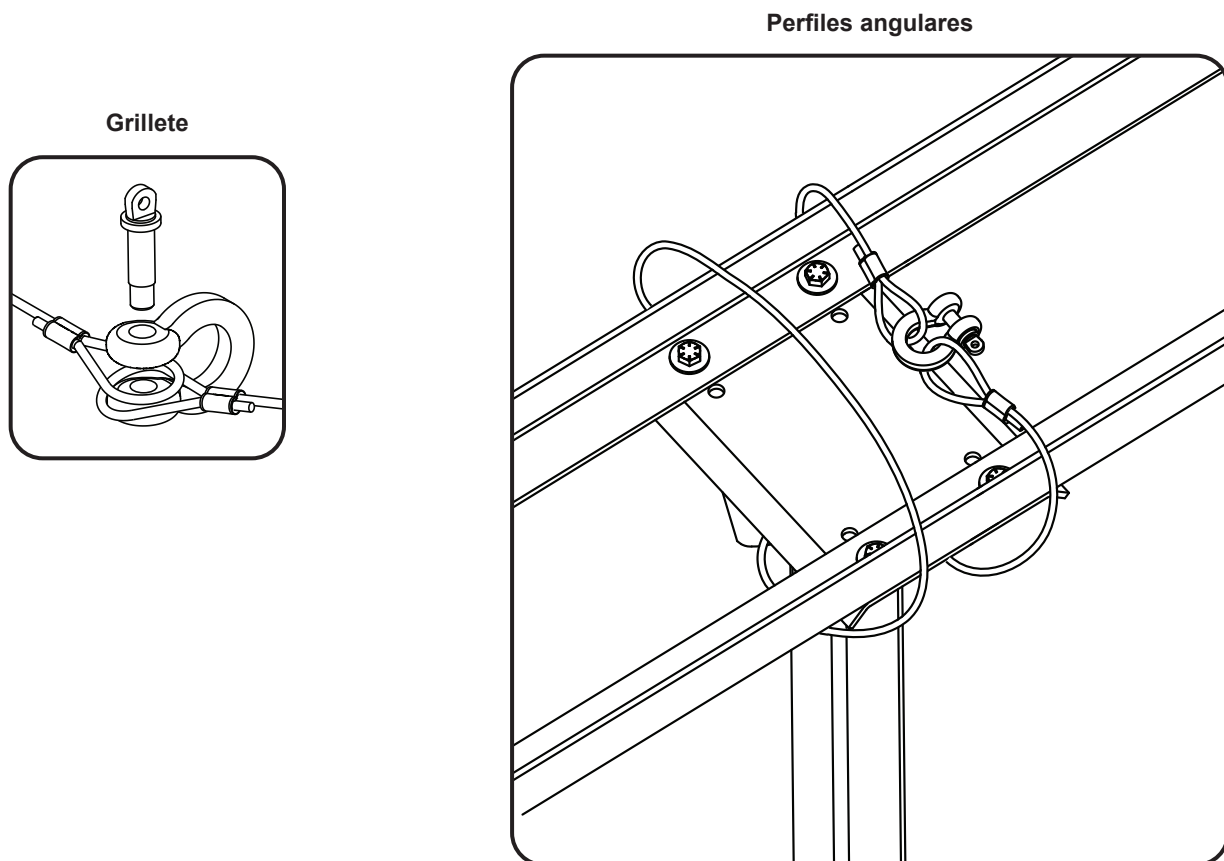


7. Asegurar el cable de seguridad

⚠ ADVERTENCIA: El cable de seguridad es una parte fundamental del ventilador y debe ser instalado correctamente. Si tiene alguna pregunta, por favor comuníquese con el Servicio de Atención al Cliente de Big Ass Fans.

El cable de seguridad ya está asegurado al tubo de extensión.

Asegure el cable de seguridad. Para ello, envuelva el cable alrededor de los perfiles angulares y conecte los extremos en forma de lazo usando el grillete tal como se ilustra. El cable se debe tensar de manera que ajuste los perfiles angulares, dejando la menor holgura posible. De ser posible, el grillete debe quedar en la cara superior de los perfiles angulares. Ajuste firmemente el grillete.



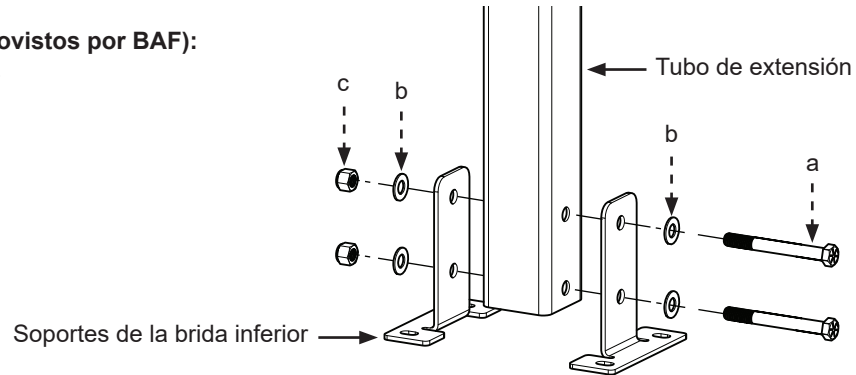
8a. Asegurar los soportes de la brida inferior (al tubo de extensión, longitud 3 pies o menos)

Asegure los soportes de la brida inferior a la parte inferior del tubo de extensión usando los accesorios del tubo de extensión restantes. Apriete los pernos de manera que queden firmes pero no totalmente apretados.

Proceda al paso 12.

Accesorios del tubo de extensión (provistos por BAF):

- (2) Pernos GR 8 de 1/2-13 x 4-1/2 in.
- (4) Arandelas planas de 1/2 in.
- (2) Tuercas Nylock de 1/2-13



8b. Asegurar los soportes de la brida inferior (al tubo de extensión, longitud 4 pies o más)

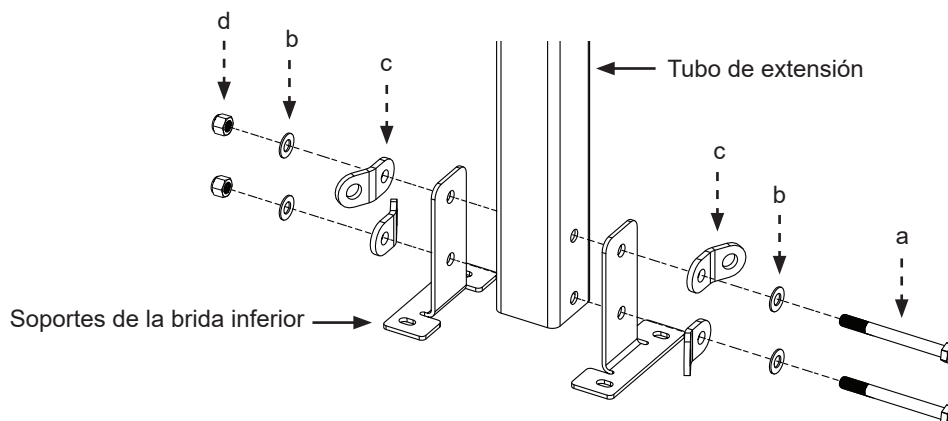
Utilice los pernos de 5 in. que vienen embalados con los sujetadores para cables de sujeción en vez de los pernos de 4-1/2 in. incluidos con los accesorios del ventilador.

Asegure los soportes de la brida inferior a la parte inferior del tubo de extensión usando los accesorios del tubo de extensión restantes, los pernos de 5 in. y los sujetadores para cables de sujeción. Oriente los sujetadores para cables de sujeción como se ilustra a continuación. Apriete los pernos de manera que queden firmes pero no totalmente apretados.

Proceda al paso 9.

Accesorios del tubo de extensión (provistos por BAF):

- (2) Pernos GR 8 de 1/2-13 x 5 in.
- (4) Arandelas planas de 1/2 in.
- (4) Sujetadores para cables de sujeción
- (2) Tuercas Nylock de 1/2-13



9. Instalar la abrazadera para viga

Asegure la abrazadera para viga a la estructura de montaje. *El cable de sujeción debe formar un ángulo de 30°–45° del techo al tubo de extensión.* Coloque la abrazadera para viga de forma acorde. Ajuste bien el tornillo de fijación para asegurar la abrazadera.

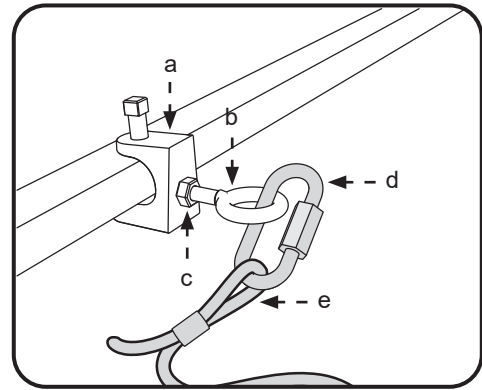
Asegure el perno de argolla pequeño y la tuerca a la abrazadera para viga. La tuerca estará del lado de afuera de la abrazadera.

Coloque el extremo del cable de sujeción que tiene el lazo en el mosquetón de seguridad y asegúrelo al perno de argolla como se ilustra. Ajuste firmemente el mosquetón.

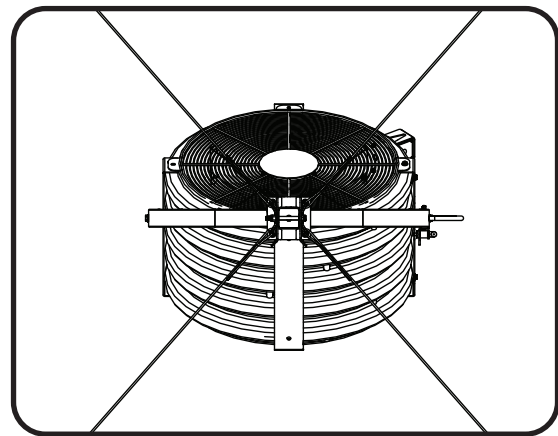
Accesorios para cables de sujeción (provistos por BAF):

- a. (4) Abrazaderas para viga de 1/4 in.
- b. (4) Pernos de argolla de 1/4-20 x 1 in.
- c. (4) Tuercas hexagonales de 1/4-20
- d. (4) Mosquetones de seguridad
- e. (4) Cables de sujeción

Abrazadera para viga



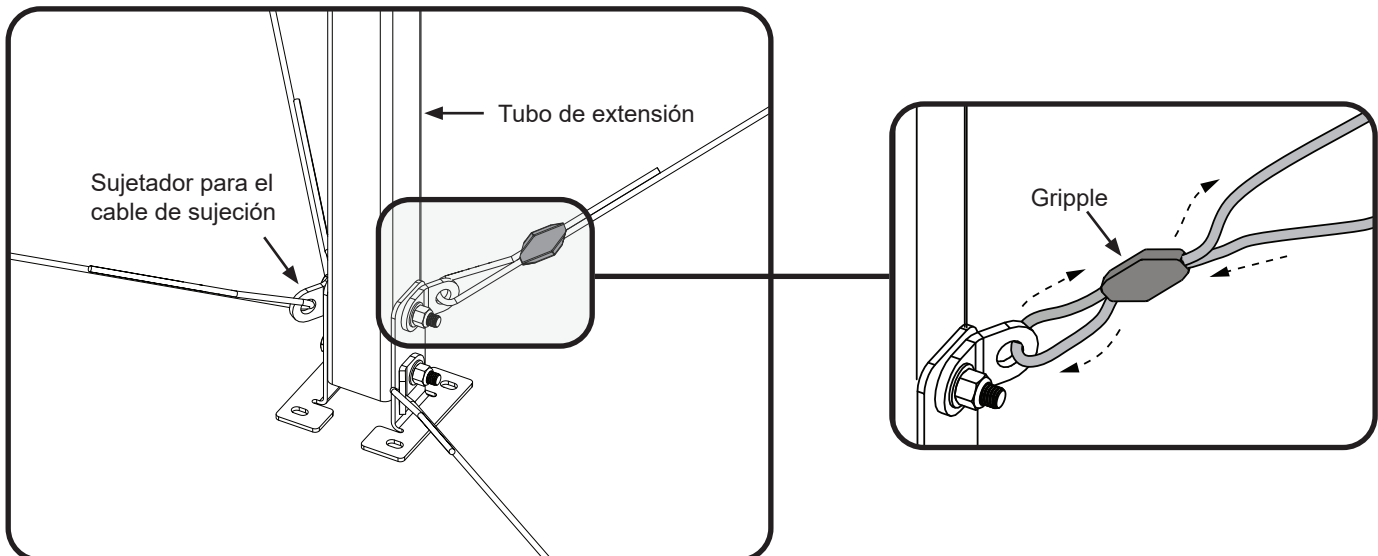
Vista superior



10. Pasar el cable de sujeción a través del Gripple®

Haga pasar el cable de sujeción a través del Gripple, del sujetador para el cable de sujeción que se encuentra en la parte inferior del tubo de extensión y nuevamente a través del Gripple como se ilustra. No ajuste el Gripple hasta que los demás cables de sujeción estén instalados.

Nota: Para sacar el cable de sujeción del Gripple, inserte una llave Allen de 1/16 in. (1.5 mm) en el orificio pequeño del Gripple.



11. Instalar los cables de sujeción restantes

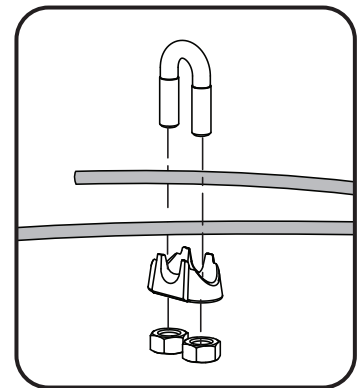
⚠ PRECAUCIÓN: Si ajusta excesivamente los cables de sujeción, el ventilador puede quedar desbalanceado.

Repita los pasos 9 y 10 para instalar los tres cables de sujeción restantes.

Utilice los Gripples® para tensar uniformemente los cuatro cables de sujeción. Los cables de sujeción deben estar tirantes y separados uniformemente alrededor del ventilador.

Una vez que todos los cables de sujeción estén tirantes, asegure los extremos libres usando los sujetadores para cable de acero y un par de torsión de **4.5 ft·lb (6.1 N·m)**. Verifique que el sistema de cables de sujeción no obstruya ningún cable o conductor eléctrico.

Sujetador para cable de acero



12. Asegurar el ventilador (a la brida inferior)

⚠ PRECAUCIÓN: Verifique que el pasador de bloqueo de la posición esté asegurado antes de unir el ventilador al soporte para fijación de la brida inferior.

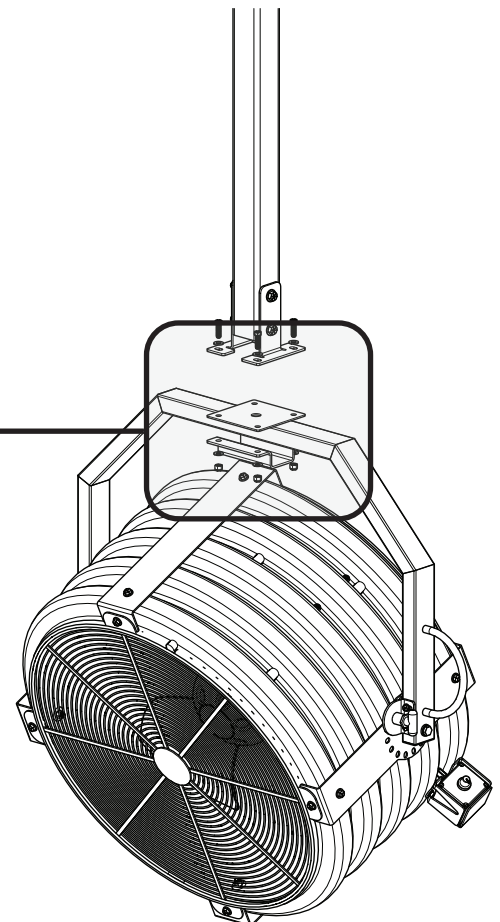
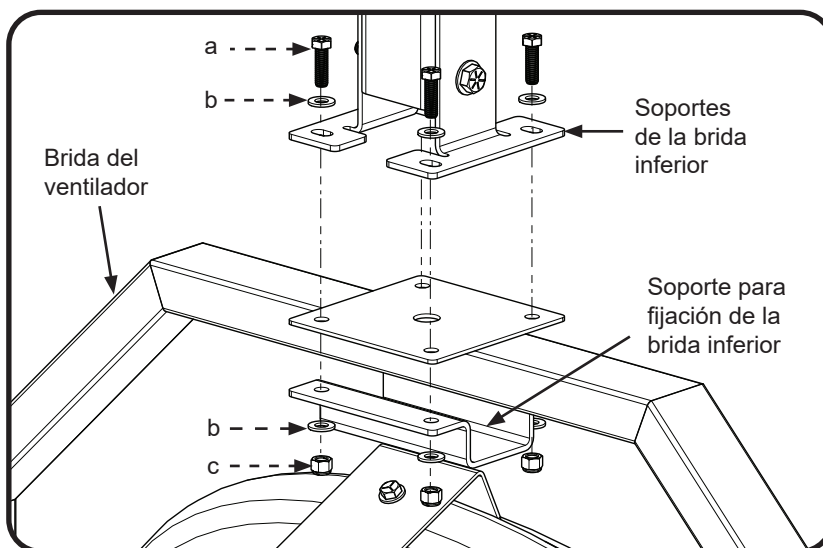
Asegure la brida del ventilador a los soportes de la brida inferior con el soporte para fijación de la brida inferior y los accesorios de la brida inferior como se ilustra a continuación. Apriete totalmente los pernos con un par de **40 ft·lb (54.2 N·m)**. Permita que el ventilador cuelgue libremente y se equilibre y luego apriete totalmente los accesorios del tubo de extensión (asegurando los soportes de la brida inferior) con un par de **40 ft·lb (54.2 N·m)**.

Nota: La figura siguiente no muestra los cables de sujeción y sus accesorios (si es que se utilizan). El procedimiento para asegurar el ventilador a la brida inferior es igual, haya o no cables de sujeción instalados.

Proceda a "Instalación eléctrica" en la pág. 38.

Accesorios de la brida inferior (provistos por BAF):

- (4) Pernos Grado 8 de 3/8-16 x 1-1/4 in.
- (8) Arandelas planas de 3/8 in.
- (4) Tuercas Nylock de 3/8-16



Estructura de montaje: Superestructura metálica o de madera

⚠ ADVERTENCIA: No instale el ventilador a menos que la estructura en la cual se realizará la instalación sea de construcción sólida, esté en buen estado y pueda soportar las cargas del ventilador y su método de instalación. Verificar la estabilidad de la estructura de montaje es exclusiva responsabilidad del cliente y/o del usuario final. Por la presente, Big Ass Fans excluye expresamente cualquier responsabilidad que pudiera surgir en relación con la misma, o que pudiera surgir del uso de cualquier material o accesorio diferente a los provistos por Big Ass Fans o de otra manera especificados en estas instrucciones de instalación.

⚠ PRECAUCIÓN: ¡Satisfacer todos los códigos y reglamentaciones locales y nacionales referentes a los procedimientos y la altura de instalación es su responsabilidad!

El Yellow Jacket® se puede colgar de la estructura existente usando una cadena o cable cuya resistencia nominal sea adecuada para soportar el peso del ventilador (aproximadamente 105 lb [47.6 kg]). Las siguientes instrucciones son apenas recomendaciones para colgar el Yellow Jacket de la estructura existente. Para determinar el mejor método de instalación para su ventilador, consulte a un ingeniero estructural. Si va a instalar el ventilador en un techo de concreto, vea "Estructura de montaje: Concreto."

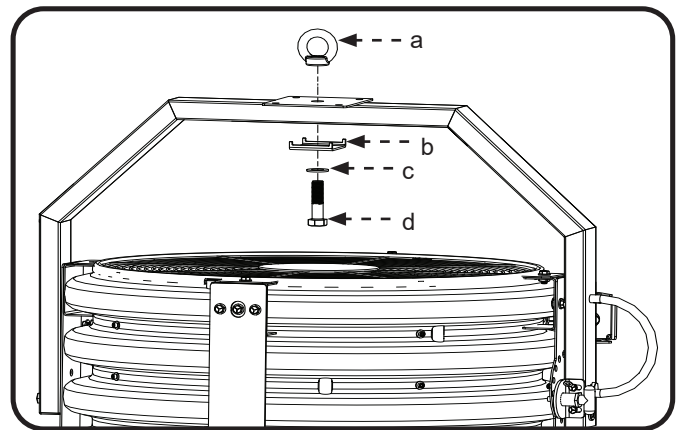
1. Asegurar la cadena o el cable

Se debe prestar especial atención a la influencia de cualquier corriente de aire externa, como por ejemplo las salidas de los sistemas de calefacción, ventilación y aire acondicionado, las puertas abiertas, otros ventiladores, etc.

Instale la tuerca de ojo en la brida del ventilador con el conjunto de la arandela para brida como se ilustra. Asegure la cadena o el cable a la tuerca de ojo y luego asegure el otro extremo a la estructura del edificio. La cadena o el cable deben poder soportar el peso del ventilador (105 lb [47.6 kg]).

Conjunto de la arandela para brida (provisto por BAF):

- a. (1) Tuerca de ojo de 3/4 in.
- b. (1) Arandela para brida invertida
- c. (1) Arandela de 3/4 in.
- d. (1) Perno de 3/4-10 x 3 in.

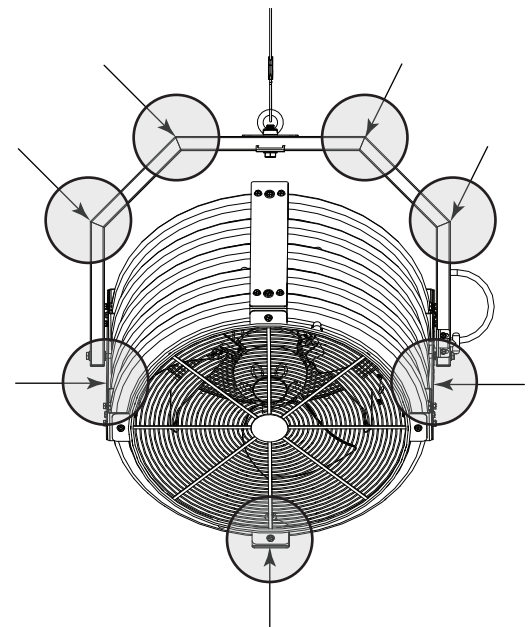


2. Asegurar los cables de sujeción

Para evitar que el ventilador rote o se mueva mientras está funcionando, ¡se deben utilizar al menos dos cables de sujeción!

Asegure la posición del ventilador fijando cables de sujeción a la brida del ventilador. El diagrama de la derecha muestra los puntos que se utilizan habitualmente para fijar los cables de sujeción. *Nota: Solo se incluyen cables de sujeción si es que los ha comprado.*

Proceda a "Instalación eléctrica" en la pág. 38.



⚠ ADVERTENCIA: No instale el ventilador a menos que la estructura en la cual se realizará la instalación sea de construcción sólida, esté en buen estado y pueda soportar las cargas del ventilador y su método de instalación. Verificar la estabilidad de la estructura de montaje es exclusiva responsabilidad del cliente y/o del usuario final. Por la presente, Big Ass Fans excluye expresamente cualquier responsabilidad que pudiera surgir en relación con la misma, o que pudiera surgir del uso de cualquier material o accesorio diferente a los provistos por Big Ass Fans o de otra manera especificados en estas instrucciones de instalación.

⚠ PRECAUCIÓN: ¡Satisfacer todos los códigos y reglamentaciones locales y nacionales referentes a los procedimientos y la altura de instalación es su responsabilidad!

Las siguientes instrucciones son apenas recomendaciones para colgar el Yellow Jacket® de la estructura existente. Para determinar el mejor método de instalación para su ventilador, debe consultar a un ingeniero estructural. Big Ass Fans no es responsable por la instalación del ventilador en concreto ni en una superficie plana. Para determinar si la superficie plana es adecuada para instalar el ventilador, consulte a un ingeniero estructural.

El Yellow Jacket se puede colgar de un techo de concreto usando el conjunto de la arandela para brida.

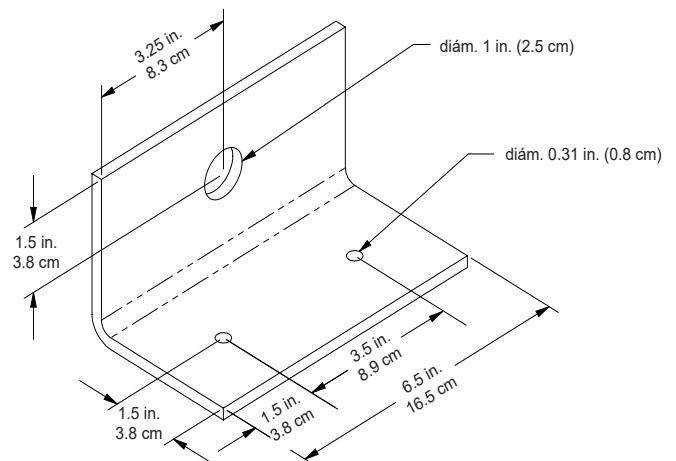
Respete la siguiente guía y recomendaciones al instalar el Yellow Jacket en un elemento de concreto.

- Big Ass Fans no suministra los perfiles angulares ni los pernos de anclaje. Seleccione accesorios de montaje cuya resistencia sea suficiente para soportar el peso del ventilador. Big Ass Fans recomienda utilizar anclajes mecánicos Hilti Kwik Bolt 3 de 1/4 in. de diámetro con una profundidad de empotramiento mínima de 1-1/8 in.
- No coloque los anclajes cerca de los bordes del concreto. Consulte las especificaciones del fabricante de los anclajes para obtener una guía sobre la reducción de la resistencia cerca de los bordes.
- Verifique que la separación de los anclajes satisfaga las especificaciones del fabricante. Si hay algún anclaje existente muy cerca de los anclajes nuevos, verifique que se satisfagan los requisitos de separación de los anclajes existentes.
- Si va a anclar el ventilador a una viga de concreto armado, para evitar dañar el acero, verifique la ubicación y la profundidad de las armaduras usando un método de ensayo no destructivo, tal como un detector de metales HILTI.
- Si va a anclar el ventilador a una losa de concreto a través de una cubierta de metal corrugado, consulte las especificaciones del fabricante de los anclajes para conocer las limitaciones referentes a su colocación. Puede que la separación entre las acanaladuras del metal corrugado requiera un soporte de perfil angular de mayor longitud para poder cubrir esta separación. No conecte todos los anclajes a una misma acanaladura. Utilice, como mínimo, dos acanaladuras.
- Verifique que el concreto tenga al menos el espesor mínimo requerido por el fabricante de los anclajes.
- Evite instalar el ventilador en ubicaciones con las siguientes características: Armaduras expuestas, concreto descantillado o descamado, presencia de fisuras, concreto decolorado (por ejemplo, manchas de herrumbre) o eflorescencias. También evite las ubicaciones que producen como respuesta un sonido hueco al ser golpeadas suavemente con un martillo.

1. Preparar los soportes de perfil angular

Todos los accesorios son suministrados por el cliente, incluso los perfiles angulares. Seleccione accesorios de montaje cuya resistencia sea suficiente para soportar el peso del ventilador. Big Ass Fans recomienda utilizar (4) anclajes mecánicos Hilti Kwik Bolt 3 de 1/4 in. de diámetro con una profundidad de empotramiento mínima de 1-1/8 in. para asegurar el perfil angular al concreto; sin embargo, para determinar el mejor método de fijación, debe consultar a un ingeniero estructural.

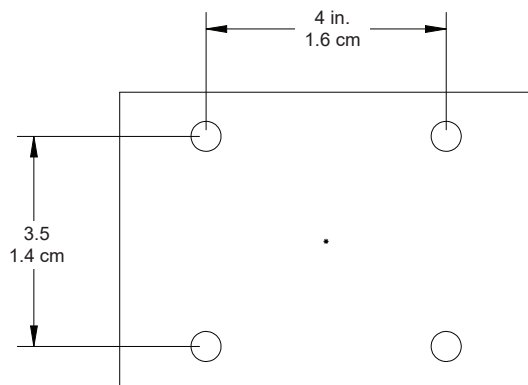
Corte dos trozos de perfil angular de 3.5 in. (89 mm) x 3.5 in. (89 mm) x 0.25 in. (6.4 mm) de una longitud de 6.5 in. (165 mm). Perfore un agujero de 1 in. (25.4 mm) de diámetro en el centro de una de las alas del perfil. Perfore dos agujeros de 0.31 in. (7.8 mm) de diámetro en el ala opuesta, exactamente a 1.5 in. (38 mm) de los bordes. Consulte las dimensiones en la figura siguiente. Repita estos pasos en el otro soporte de perfil angular.



2. Preparar la estructura de concreto

⚠ PRECAUCIÓN: Antes de perforar, ¡verifique que la estructura de concreto satisfaga las directrices indicadas en la página anterior! Para determinar el mejor método de instalación para su ventilador, consulte a un ingeniero estructural.

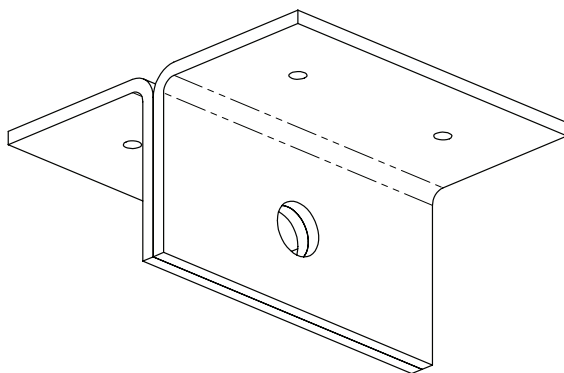
Perfore cuatro agujeros en la estructura de concreto de acuerdo con las especificaciones del fabricante de los anclajes. Antes de perforar, verifique que los soportes estén alineados. Consulte las distancias entre agujeros para montaje en la figura siguiente.



3. Asegurar los soportes de perfil angular (al concreto)

Big Ass Fans no suministra pernos de anclaje. Seleccione accesorios de montaje cuya resistencia sea suficiente para soportar el peso del ventilador. Big Ass Fans recomienda utilizar (4) anclajes mecánicos Hilti Kwik Bolt 3 de 1/4 in. de diámetro con una profundidad de empotramiento mínima de 1-1/8 in.; sin embargo, para determinar el mejor método de fijación, debe consultar a un ingeniero estructural.

Alinee los soportes de modo que los agujeros centrales sean concéntricos. Asegure los soportes a la estructura usando los anclajes recomendados u otros anclajes de igual resistencia.



4. Asegurar la cadena o el cable

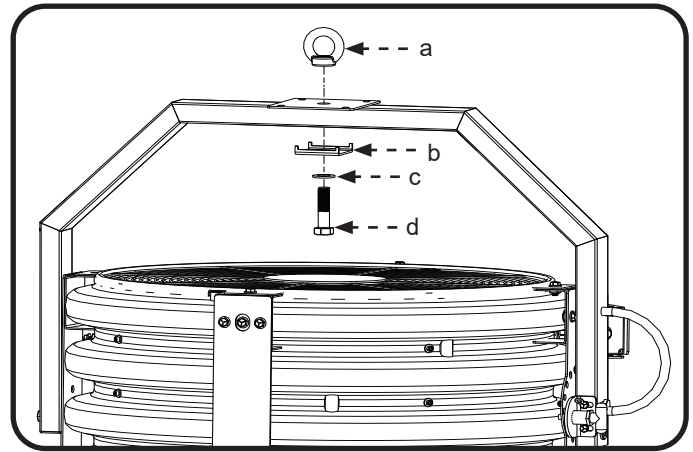
⚠ Verifique que el pasador de bloqueo de la posición esté asegurado antes de asegurar la brida a la cadena o el cable.

Se debe prestar especial atención a la influencia de las corrientes de aire externas, como por ejemplo las salidas de los sistemas de calefacción, ventilación y aire acondicionado, las puertas abiertas, otros ventiladores, etc.

Instale la tuerca de ojo en la brida del ventilador con el conjunto de la arandela para brida. Asegure la cadena o el cable a la tuerca de ojo y luego asegure el otro extremo a los soportes de perfil angular. La cadena o el cable deben poder soportar el peso del ventilador (105 lb [47.6 kg]).

Conjunto de la arandela para brida (provisto por BAF):

- a. (1) Tuerca de ojo de 3/4 in.
- b. (1) Arandela para brida invertida
- c. (1) Arandela de 3/4 in.
- d. (1) Perno de 3/4-10 x 3 in.

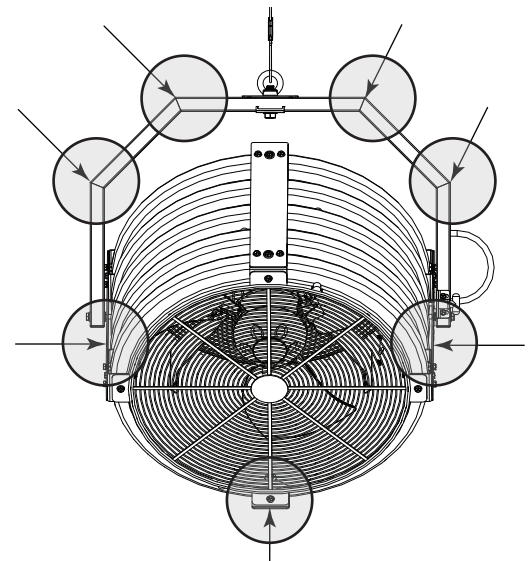
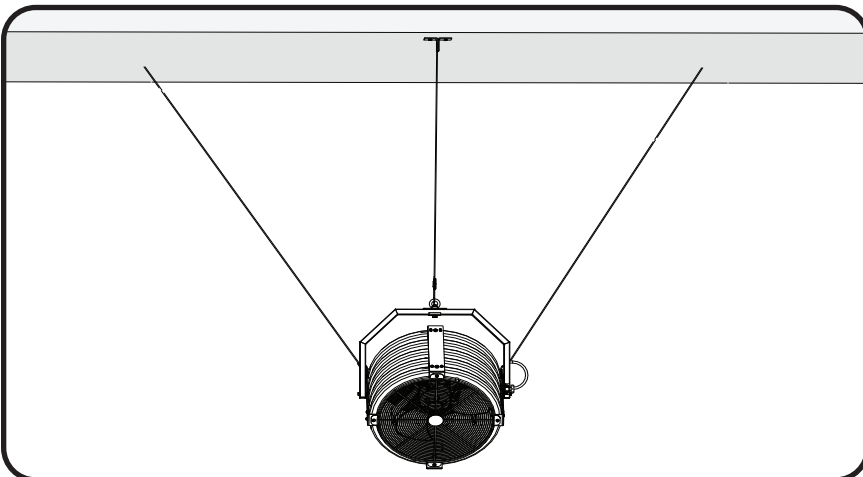


5. Asegurar los cables de sujeción

Para evitar que el ventilador rote o se mueva mientras está funcionando, ¡se deben utilizar al menos dos cables de sujeción!

Big Ass Fans no suministra los accesorios necesarios para instalar los cables de sujeción. Seleccione accesorios cuya resistencia sea suficiente para soportar el peso del ventilador. Big Ass Fans recomienda utilizar anclajes mecánicos Hilti Kwik Bolt 3 de 1/4 in. de diámetro con una profundidad de empotramiento mínima de 1-1/8 in. y una tuerca de ojo para cada cable de sujeción.

Utilizando los accesorios recomendados, asegure la posición del ventilador instalando cables de sujeción en la brida del ventilador como se ilustra. El diagrama de la derecha muestra los puntos que se utilizan habitualmente para asegurar los cables de sujeción.
Nota: Solo se incluyen cables de sujeción si es que los ha comprado.

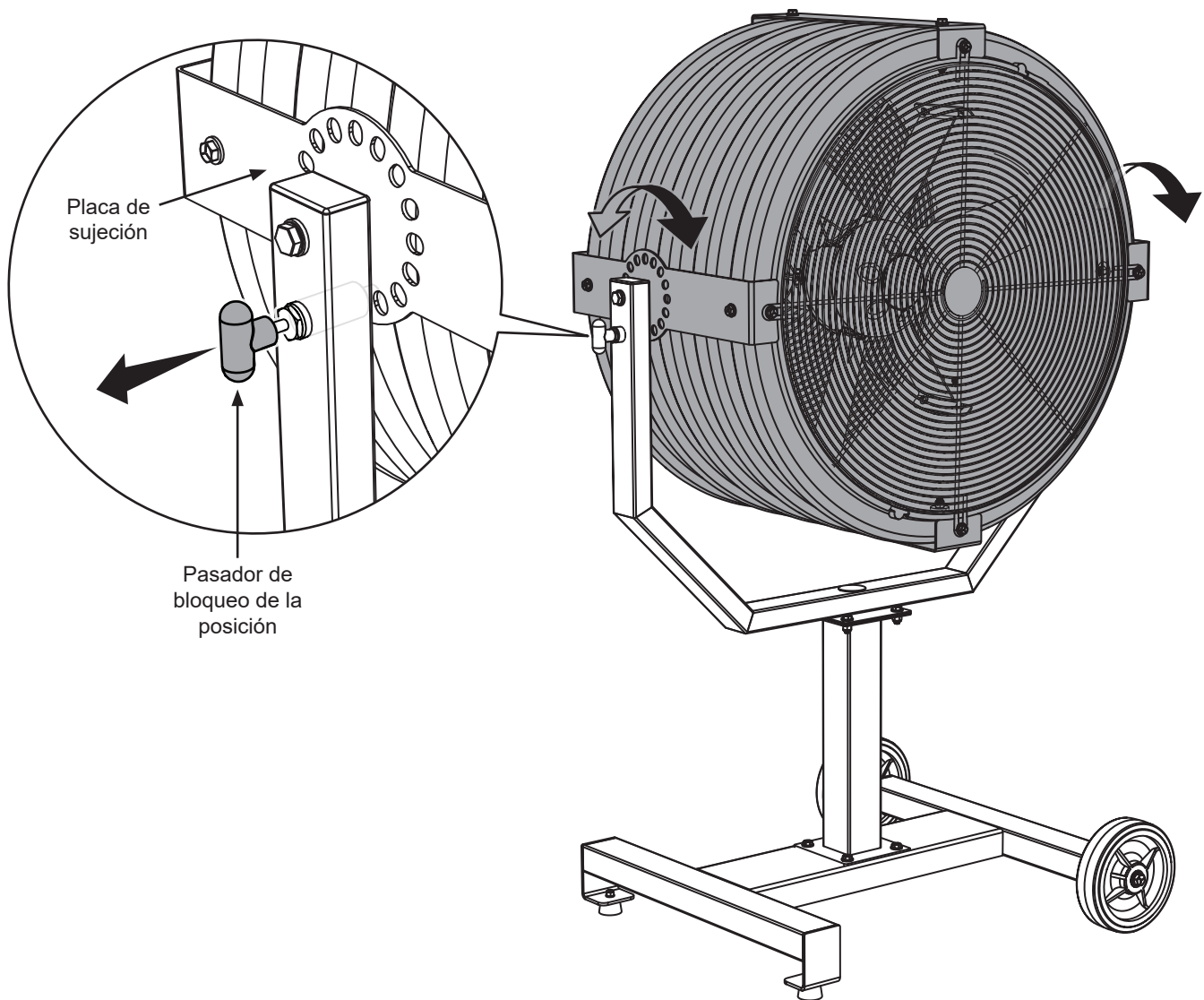


Cómo configurar la posición del ventilador

⚠ PRECAUCIÓN: Al configurar la posición, ¡tenga cuidado de que sus manos o dedos no queden atrapados entre la brida y el gabinete del ventilador!

Configurando la posición de la jaula y el gabinete del ventilador se puede controlar eficazmente la dirección del flujo de aire del Yellow Jacket®.

Para regular la posición del ventilador, tire el pasador de bloqueo de la posición para quitarlo de la placa de sujeción, incline el ventilador hasta la posición que desee y luego vuelva a insertar el pasador en la muesca de la placa de seguridad que corresponda.
Nota: El pasador de bloqueo de la posición se puede asegurar sin que esté enganchado, para lo cual se lo debe girar 90° mientras está retraído; no obstante, no haga funcionar el ventilador mientras el pasador de bloqueo de la posición no esté enganchado.



Nota: La configuración del ventilador puede diferir de la ilustrada.



ADVERTENCIA: Para reducir el riesgo de descarga eléctrica, ¡el cableado debe ser realizado por un electricista calificado! Una instalación incorrecta puede provocar descargas eléctricas o daños al motor y al controlador. ¡Riesgo de descarga eléctrica!

ADVERTENCIA: Los ventiladores de Big Ass Fan se deben instalar y utilizar de acuerdo con los requisitos especificados en este manual y con cualquier requisito adicional establecido por el Código Eléctrico Nacional (NEC) y todos los códigos locales. ¡Cumplir con los códigos es SU responsabilidad! No cumplir con estos códigos podría provocar lesiones personales o daños a la propiedad.

ADVERTENCIA: Tenga cuidado y utilice su sentido común cuando encienda el ventilador. No conecte el ventilador a una fuente de alimentación dañada o peligrosa. No intente reparar fallas ni desperfectos eléctricos por su cuenta. Si tiene alguna pregunta con respecto a la instalación eléctrica de este ventilador, comuníquese con Big Ass Fans.

ADVERTENCIA: No opere este ventilador desde un tomacorriente sin puesta a tierra ni utilice en el cable de alimentación cualquier dispositivo que pueda interferir con la puesta a tierra, como por ejemplo un adaptador.

PRECAUCIÓN: No haga funcionar el ventilador si el cable de alimentación o el enchufe están dañados. Devuelva el ventilador a un servicio técnico autorizado para su inspección o reparación.

PRECAUCIÓN: No coloque el cable de alimentación debajo de una alfombra. No cubra el cable con alfombras, tapetes o cualquier otro elemento similar. No instale el cableado debajo de los muebles u otros artefactos. Coloque el cable lejos de las zonas transitadas y donde no provoque tropezones.

ATENCIÓN: Si la instalación se va a realizar en Estados Unidos, el ventilador se debe instalar de acuerdo con las siguientes directrices de la Asociación Nacional de Protección contra Incendios (NFPA):

- El ventilador debe estar aproximadamente centrado entre cuatro rociadores adyacentes.
- La distancia vertical entre el ventilador y el deflector del rociador debe ser de al menos 3 pies (91.4 m).

Requisitos de potencia

Potencia del motor (kW)	Tamaño mínimo del circuito de alimentación requerido	Corriente
0.5 hp (0.37)	20 A a 100–125 V, 1 Φ 15 A a 200–240 V, 1 Φ	7.6–9.8 A a 100–125 VCA, 1 Φ 5.0–5.6 A a 200–240 VCA, 1 Φ

Funcionamiento del control de velocidad del ventilador 39

⚠ PRECAUCIÓN: El ventilador podría comenzar a funcionar cuando lo conecte a la alimentación eléctrica. No enchufe el ventilador hasta que esté totalmente armado y en una posición vertical aceptable.

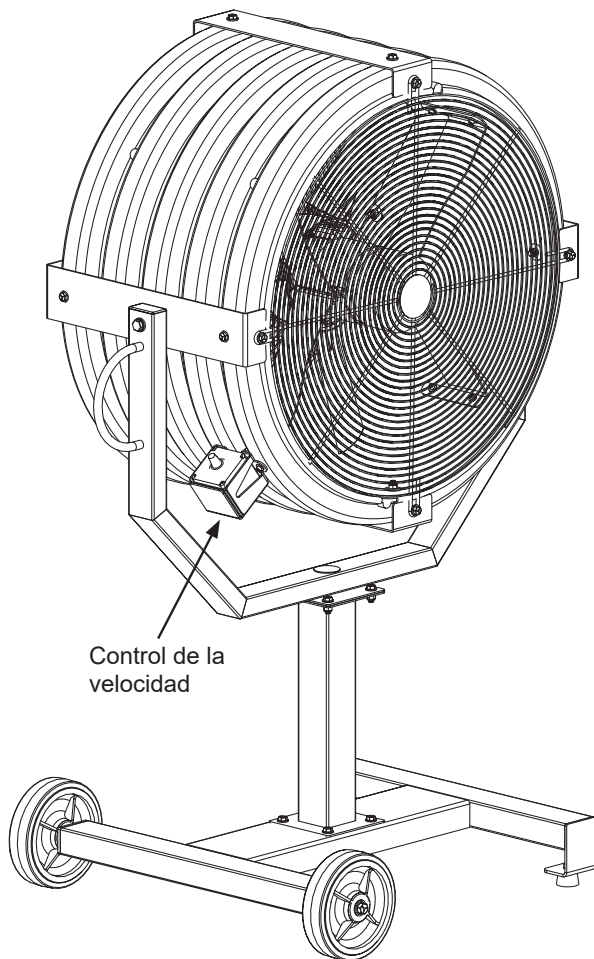
Arranque, parada y control de la velocidad

Antes de poner en marcha el ventilador, verifique que el pasador de bloqueo de la posición esté bien asegurado en la placa de sujeción.

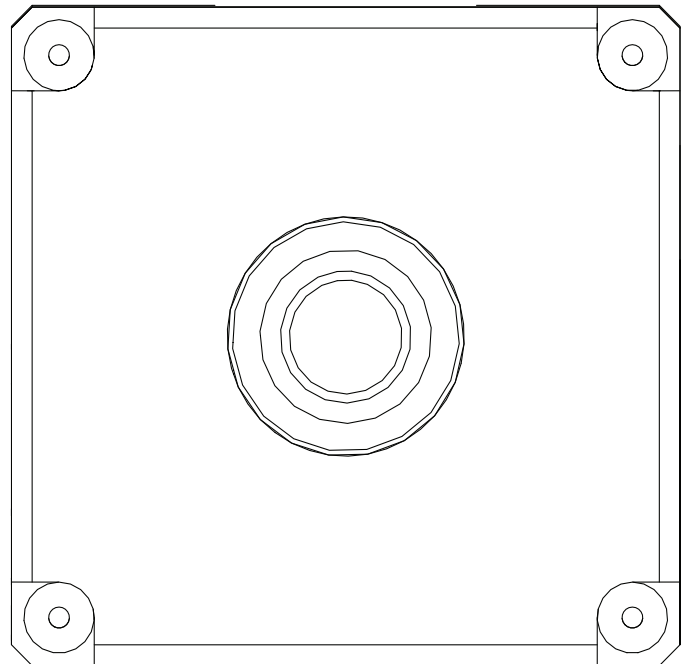
La perilla de control de la velocidad está ubicada en el costado del ventilador y permite encender, apagar y controlar la velocidad del ventilador. *Nota: Si compró el control de velocidad para instalación a distancia, vea la sección Control de velocidad para instalación a distancia en la página siguiente para obtener las instrucciones de instalación antes de poner en marcha el ventilador. Tanto el control de velocidad instalado en el ventilador como el control de velocidad para instalación a distancia funcionan de la misma manera.*

Para encender el ventilador, gire la perilla de control de la velocidad a la posición 1. **Para apagar el ventilador,** gire la perilla a la posición de apagado (OFF). *Nota: Luego de encender o apagar el ventilador hay una demora de 10 segundos.*

Para regular la velocidad del ventilador, gire la perilla hasta la configuración de velocidad deseada (1 a 10).



Control de la velocidad



Nota: La configuración del ventilador puede diferir de la ilustrada.

40 Control de velocidad para instalación a distancia

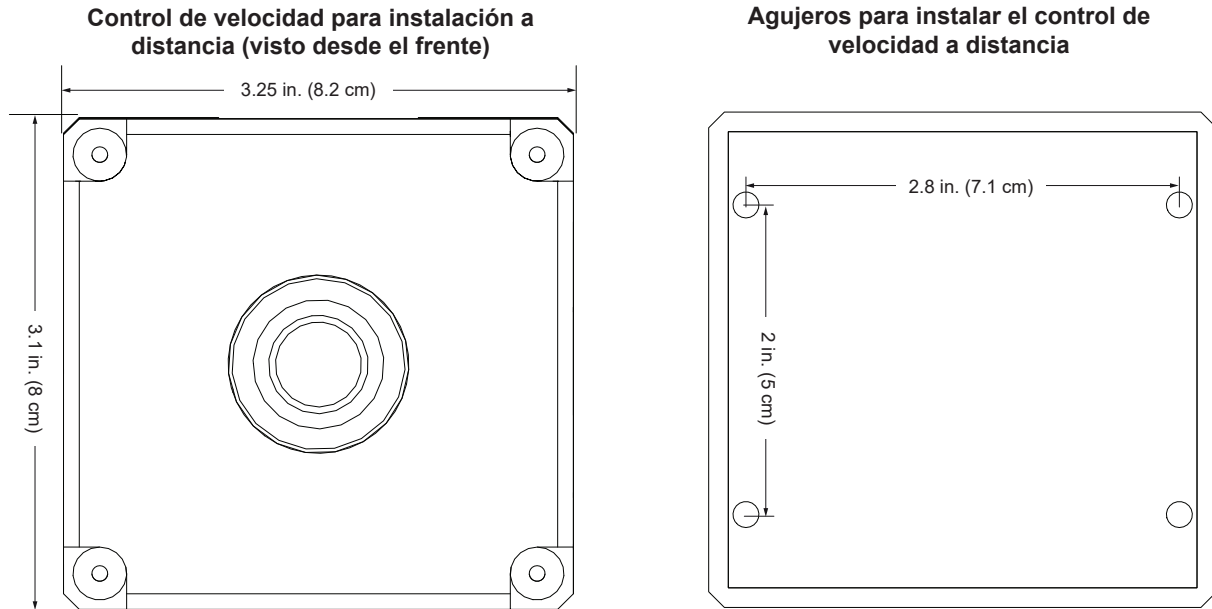
⚠ ADVERTENCIA: Desconecte la alimentación eléctrica del ventilador antes de cablear el control de la velocidad para instalación a distancia.

El control de velocidad para instalación a distancia es un accesorio opcional que se utiliza para operar un ventilador que está instalado en un lugar inaccesible. Junto con el control de velocidad para instalación a distancia se provee un cable de 15 pies; sin embargo, utilizando un cable suministrado por el cliente, este control se puede instalar a una distancia de hasta 50 pies del ventilador.

Consulte la sección *Funcionamiento del control de velocidad del ventilador* en la página anterior.

Dimensiones del control de velocidad para instalación a distancia

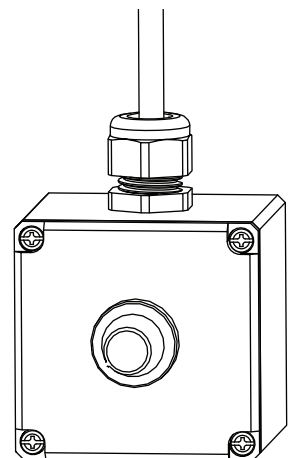
Nota: Los dibujos no son a escala.



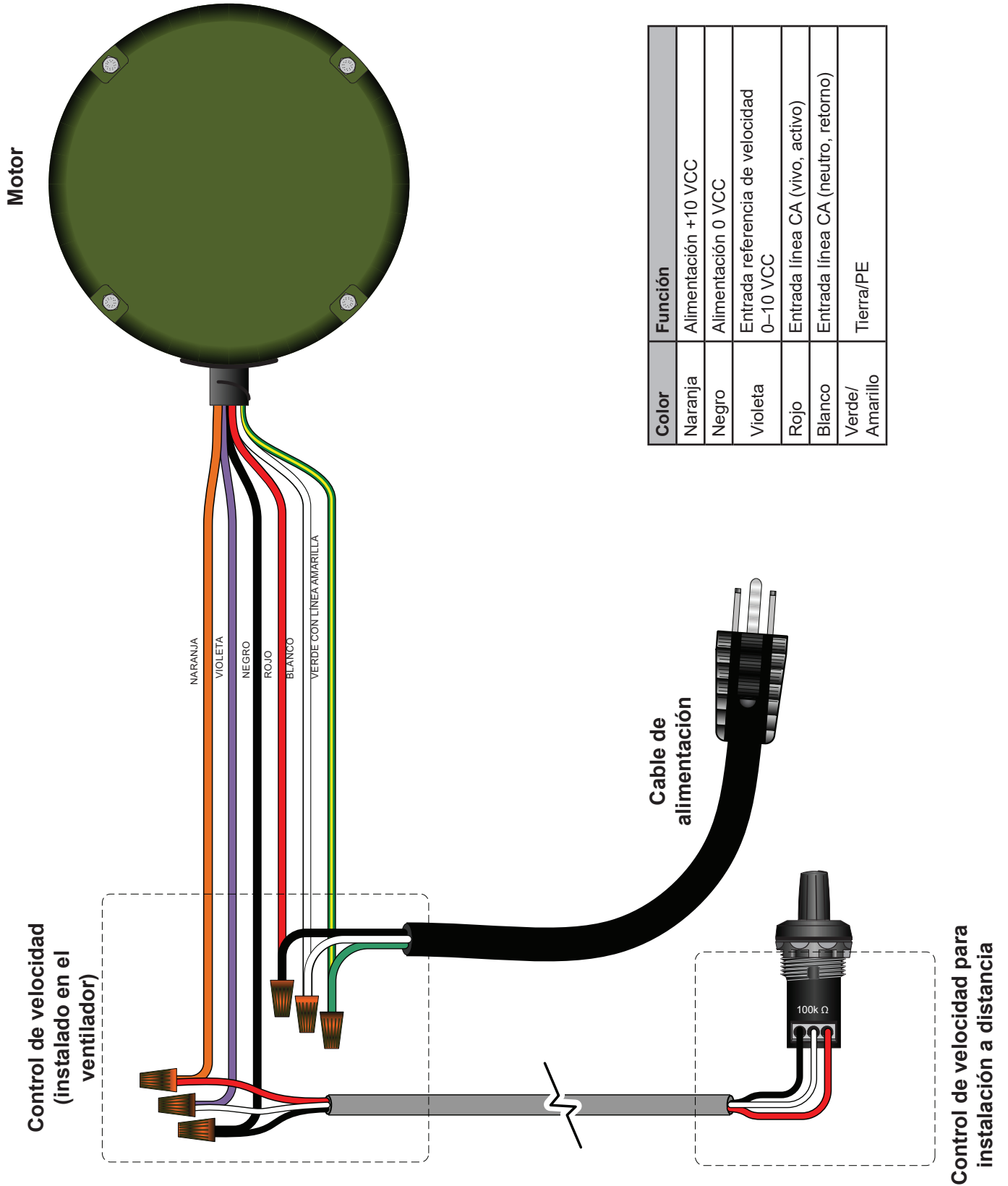
Instalación del control de velocidad a distancia

Desconecte la alimentación eléctrica del ventilador antes de cablear el control de la velocidad para instalación a distancia. *Nota: Por motivos de comodidad, el cableado se debe realizar al instalar el ventilador.*

1. Instale el control de velocidad en una pared o columna usando los cuatro (4) tornillos de montaje provistos. Para la instalación, seleccione un lugar que esté a 50 ft o menos del ventilador y desde el cual se pueda ver el ventilador. Instale el controlador en una superficie fácilmente accesible y libre de vibraciones. Verifique que la distancia a cualquier objeto extraño o equipo en movimiento sea adecuada. Quite los cuatro (4) tornillos de la parte delantera y luego quite la cubierta. *Guarde la cubierta, que intercambiará con la cubierta en el control de velocidad a distancia.*
2. En el control de velocidad del ventilador (ubicado en el ventilador), quite los cuatro (4) tornillos que sostienen la cubierta (con la perilla). *Deje a un lado la cubierta (con la perilla). Luego la colocará en el control de velocidad a distancia.*
3. Quite el ojajillo de goma de la parte de atrás de la caja de control de velocidad del ventilador (ubicado en el ventilador) para dejar a la vista un troquel vacío. Lleve el extremo libre del cable provisto (conectado al control del ventilador a distancia) hasta el control de velocidad instalado en el ventilador, haciéndolo pasar por el troquel vacío. Consulte el diagrama de cableado del control de velocidad a distancia en la página 41.
4. Reemplace la cubierta por la cubierta plana que anteriormente estaba en el control de velocidad a distancia. Pruebe el ventilador para ver que funcione. Vea la sección *Funcionamiento del control de velocidad del ventilador* en la página anterior.



Cableado para el control de velocidad para instalación a distancia



42 Mantenimiento realizado por el usuario

Cada año, tómese un momento para realizar la siguiente inspección de mantenimiento preventivo a su ventilador a fin de asegurar que funcione de manera eficiente y segura. Si tiene alguna pregunta, por favor comuníquese con el Servicio de Atención al Cliente.

- ⚠ **ADVERTENCIA:** Riesgo de incendio, de descarga eléctrica o de lesiones durante la limpieza y el mantenimiento realizado por el usuario. Desconecte el artefacto de la alimentación eléctrica antes de realizar el mantenimiento.
- ⚠ **ADVERTENCIA:** Cuando el mantenimiento o el reemplazo de un componente del ventilador requieran la extracción o desconexión de un dispositivo de seguridad, el dispositivo de seguridad se debe volver a instalar o montar tal como estaba.

Mantenimiento preventivo anual

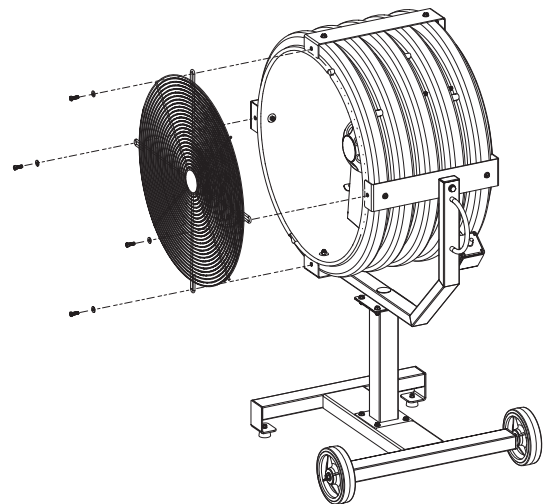
Los siguientes procedimientos se deben realizar una vez al año (ver "Lista de control de mantenimiento anual"):

- Revise los pernos y tuercas del ventilador para verificar que estén firmes y que no muestren señales de desgaste.
- Verifique que todos los pernos de la jaula, de la base y de la montura del ventilador estén apretados correctamente.
- Revise el cable de alimentación y el enchufe para detectar posibles daños. Verifique que esté bien asegurado y que no esté gastado.
- Revise los cables de seguridad y el sistema de montaje.
- Revise los cables de sujeción (si corresponde) para ver que no estén gastados ni dañados.

Pregunte por el paquete de servicio de mantenimiento preventivo de Big Ass Fans comunicándose con nuestro Servicio de Atención al Cliente.

Consideraciones adicionales

- Verifique que el ventilador gire correctamente. El ventilador debe girar en el sentido contrario a las manecillas del reloj visto desde el frente.
- Para limpiar las aspas y la jaula del ventilador, retire los cuatro pernos que aseguran la jaula al gabinete como se ilustra a continuación. Limpie las aspas, el motor y el gabinete del motor con un paño suave. Si lo desea, lustre las aspas usando un limpiador suave o un producto desengrasante.
- Revise el estado de las patas de goma parachoques para verificar que no hayan sufrido daños ni un desgaste anormal. Reemplácelas de ser necesario. Comuníquese con el Servicio de Atención al Cliente.
- Se debe prestar especial atención a las aplicaciones con instalación en pared o columna, viga doble T, perfil angular y concreto para garantizar que las superficies de montaje y todos los componentes del ventilador todavía estén en buen estado de funcionamiento y no muestren señales de daño. Realice este control cada seis meses.



Resolución general de problemas

El ventilador no enciende

- Verifique que todos los cables estén bien conectados y que el ventilador esté enchufado en un tomacorriente de 100–125 VCA con conexión a tierra para una corriente nominal de 20 A o un tomacorriente de 200–240 VCA con conexión a tierra para una corriente nominal de 15 A.
- Verifique que la perilla de control de la velocidad esté en posición de encendido.
- Verifique que la fuente de alimentación sea adecuada y que esté funcionando.
- Verifique que no haya ninguna obstrucción en el conjunto del ventilador ni en las aspas.
- Comuníquese con el Servicio de Atención al Cliente.

EN CONTACTO CON NOSOTROS

Hable con un experto de Big Ass Fan. Llámenos a uno de los siguientes números o visite www.bigassfans.com



Servicio de Atención al Cliente

Estados Unidos

2348 Innovation Drive
Lexington, KY 40511
USA
877-244-3267
Fuera de los Estados Unidos
(+1 859-233-1271)
bigassfans.com

Canadá

2180 Winston Park Drive
Oakville, Ontario L6H 5W1
Canadá
1 844-924-4277
bigassfans.com/ca

México

CEBSA (Corporación Eléctrica del
Bravo SA de CV)
Avenida Ind. Rio San Juan
Lote 3-A Parque Industrial del Norte
Reynosa, Tamps C.P. 88736
+52 1 899 925 6398
<http://cebsainc.com/>

Australia

35 French Street
Eagle Farm, Brisbane
QLD 4009
Australia
+61 1300 244 277
bigassfans.com/au

Malasia

BAFCO Asia Sdn Bhd (965032-V)
No 4, Jalan Jururancang U1/21A
Hicom Glenmarie Industrial Park
40150 Shah Alam, Selangor,
Malasia
(+603) 5565 0888

Singapur

18 Tampines Industrial Crescent
#06-07
Singapur 528 605
+65 6709 8500
bigassfans.com/sg

Todas las demás geografías

+1 859-410-6286
bigassfans.com



Fabricación y Garantía

Si devuelve un producto a Big Ass Fans para su reciclado de conformidad con la directriz sobre disposición de desechos electrónicos (WEEE), usted deberá proveer y pagar por el envío.

Fabricante



2348 Innovation Drive
Lexington, KY 40511
USA

Devoluciones bajo la garantía y WEEE

2201 Jaggie Fox Way
Lexington, KY 40511
USA

Sitio de fabricación

2251 Innovation Drive
Lexington, KY 40511
USA



YJK-INST-29-SPN-01

Rev. Z

10/09/2020



BIG ASS FANS

2251 Innovation Drive, Lexington, KY 40511
1 (877) **BIG-FANS** | WWW.BIGASSFANS.COM